

平成30年5月26日

関係各位

長崎県卓球連盟
会長 堀田 義 純
(公印略)

第36回 全国ホープス卓球大会長崎県予選会
兼 第23回 全九州卓球選手権大会(小学・団体)長崎県予選会の結果について
(報 告)

陽春の候 貴台におかれましては、ますますご清祥のことと存じあげます。

平素は、本連盟事業運営に格別のご指導、ご支援を賜り深く感謝申し上げます。

さる、5月26日長崎県立総合体育館において開催しました標記大会については、県下全域から多数の参加を賜り、盛会のうちに無事終了することができました。

これも偏に、貴台をはじめ関係各位のご協力の賜と感謝し、心から厚くお礼申し上げます。

今後とも、本大会の発展並びに本県卓球界の普及振興のため、特段のご指導、ご支援を賜りますようよろしくお願い申し上げます。

終わりに、各位の今後ますますのご健勝とご活躍をお祈りし、別紙のとおり大会の結果についてご報告申し上げます。

【 記 録 】

	男 子
1	長 崎 J T C (A)
2	佐 世 保 J T C
3	G r e e n クラブ
4	ま つ う ら T T S
5	島 原 ジ ュ ニ ア
6	長 田 卓 球 クラブ
7	長 崎 S S T
8	翼 T T C

	女 子
1	G r e e n クラブ
2	ま つ う ら T T S
3	諫早卓球センターJr
4	佐 世 保 J T C (A)
5	長 与 ジ ュ ニ ア (A)
6	佐 世 保 J T C (B)

- 1 男女各1位は、「全国ホープス卓球大会」へ出場
 - ・ 第36回 全国ホープス卓球大会
 - 期 日 平成30年8月14日(火)～8月16日(木)
 - 会 場 東 京 ・ 東京体育館
- 2 男女各1位～4位は、「全九州卓球選手権大会(小学・団体)」へ出場
 - ・ 第23回 全九州卓球選手権大会(小学・団体)
 - 期 日 平成30年7月6日(金)～7月8日(日)
 - 会 場 沖縄県沖縄市 ・ 沖縄市総合体育館

記録

第 3 6 回

全国ホープス卓球大会

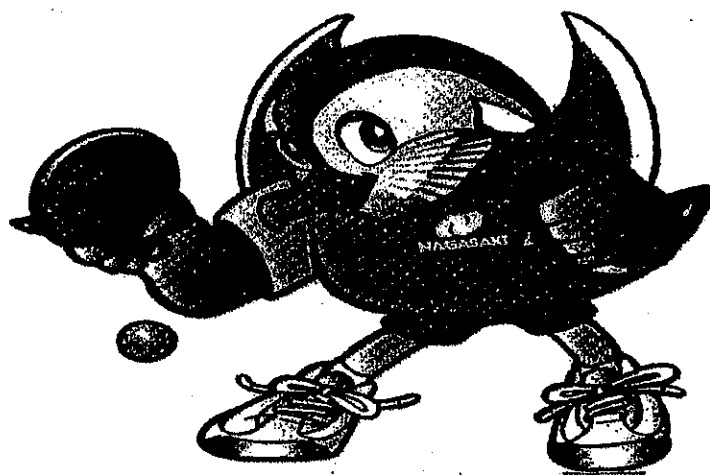
第 2 3 回

全九州卓球選手権大会 (小学生・団体の部)

長崎県予選会

2 0 1 8 ・ 5 ・ 2 6

長崎県立総合体育館



主催 長崎県卓球連盟

男子予選リーグ

(選抜数：全国 - 1チーム / 全九州 - 4チーム)

抽籤(3) : 2-3・1-3・1-2
抽籤(4) : 1-4・2-3・1-3・2-4・1-2・3-4

A	Greenクラブ	長田卓球ク	長与ジュニア(D)	長与ジュニア(F)	得点	勝率	順位
1 Greenクラブ	/	3-0	3-0	3-0	6		1
2 長田卓球クラブ	0-3	/	3-0	3-0	5		2
3 長与ジュニア(D)	0-3	0-3	/	2-3	3		4
4 長与ジュニア(F)	0-3	0-3	3-2	/	4		3

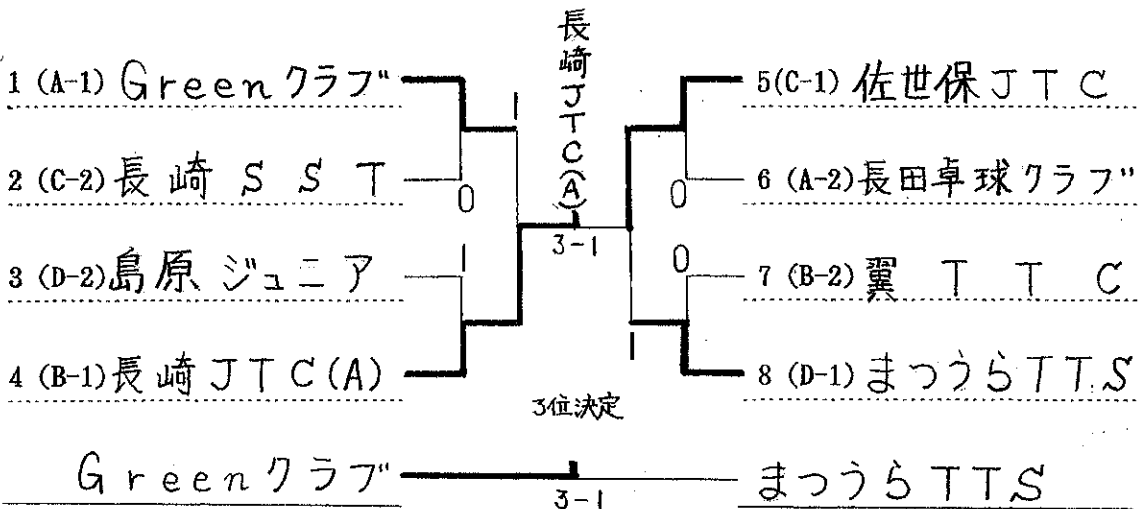
B	長崎JTC(A)	翼TTC	ゆのき卓球	長与ジュニア(E)	得点	勝率	順位
1 長崎JTC(A)	/	3-0	3-1	3-0	6		1
2 翼TTC	0-3	/	3-2	3-0	5		2
3 ゆのき卓球クラブ	1-3	2-3	/	3-0	4		3
4 長与ジュニア(E)	0-3	0-3	0-3	/	3		4

C	佐世保JTC	長崎SST	長与ジュニア(B)	長崎JTC(B)	得点	勝率	順位
1 佐世保JTC	/	3-0	3-0	3-0	6		1
2 長崎SST	0-3	/	3-2	3-2	5		2
3 長与ジュニア(B)	0-3	2-3	/	3-1	4		3
4 長崎JTC(B)	0-3	2-3	1-3	/	3		4

D	まっうらTTS	島原ジュニア	長与ジュニア(A)	長与ジュニア(C)	得点	勝率	順位
1 まっうらTTS	/	3-0	3-0	3-0	6		1
2 島原ジュニア	0-3	/	3-1	3-1	5		2
3 長与ジュニア(A)	0-3	1-3	/	1-3	3		4
4 長与ジュニア(C)	0-3	1-3	3-1	/	4		3

男子決勝トーナメント

(各グループ1位・2位による)



第36回全国ホープス卓球大会長崎県予選会
兼第23回全九州卓球選手権大会(小学・団体)長崎県予選会

(記録抜粋)

【男子準決勝】

	長崎 J T C (A)	3 — 1	Greenクラブ
1	山本 湊也	3 11-7 8-11 11-5 11-7	1 柿田 憩生
2	森 陽生	3 11-7 11-9 11-8	0 酒匂 颯太
3	森 陽生 橋口 煌	1 11-9 2-11 7-11 5-11	3 柿田 憩生 古田 藍瑠
4	山本 湊也	3 11-5 11-9 11-7	0 酒匂 颯太
5	橋口 煌	---	古田 藍瑠

【男子準決勝】

	佐世保 J T C	3 — 1	まつうら T T S
1	瀬尾 幸太郎	3 11-3 11-4 11-5	0 小森田 凌生
2	伊藤 智也	0 9-11 5-11 7-11	3 永島 翔太
3	伊藤 智也 赤波江 翔太	3 11-3 11-8 11-4	0 小森田 凌生 寺井 悠大
4	瀬尾 幸太郎	3 11-2 11-6 11-8	0 永島 翔太
5	赤波江 翔太	---	寺井 悠大

【男子決勝】

	長崎 J T C (A)	3 — 1	佐世保 J T C
1	森 陽生	0 7-11 3-11 7-11	3 瀬尾 幸太郎
2	山本 湊也	3 11-3 11-5 11-1	0 伊藤 智也
3	森 陽生 橋口 煌	3 11-6 12-10 11-9	0 伊藤 智也 赤波江 翔太
4	山本 湊也	3 20-18 11-8 5-11 3-11 11-8	2 瀬尾 幸太郎
5	橋口 煌	---	赤波江 翔太

【3位決定戦】

	Greenクラブ	3 — 1	まつうら T T S
1	古田 藍瑠	3 11-3 10-12 11-4 11-8	1 小森田 凌生
2	酒匂 颯太	2 7-11 9-11 11-6 12-10 6-11	3 永島 翔太
3	柿田 憩生 古田 藍瑠	3 11-9 14-12 11-8	0 永島 翔太 寺井 悠大
4	酒匂 颯太	3 11-13 11-6 11-4 11-4	1 小森田 凌生
5	柿田 憩生	---	寺井 悠大

女子予選リーグ

(選抜数：全日本 - 1チーム / 全九州 - 4チーム)

試合順序(3)：① 2-3 ・ ② 1- ①の敗者 ・ ③ 1- ①の勝者
 試合順序(4)： 1-4 ・ 2-3 ・ 1-3 ・ 2-4 ・ 1-2 ・ 3-4

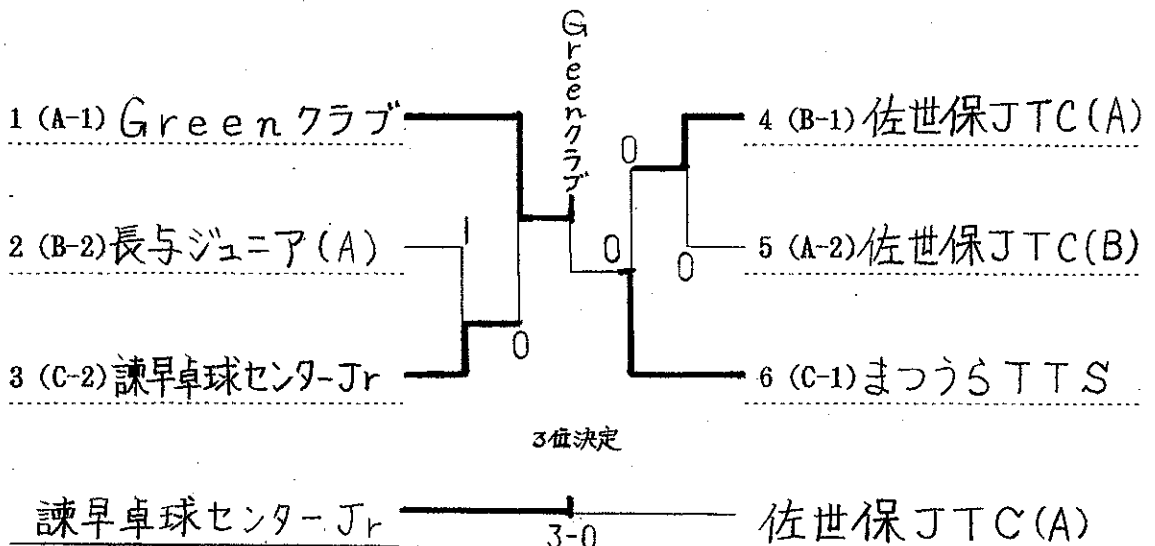
A	Greenクラブ	佐世保JTC(B)	長与ジュニア(C)	得点	勝率	順位
1 Greenクラブ	/	3 - 0	3 - 0	4		1
2 佐世保JTC(B)	0 - 3	/	3 - 0	3		2
3 長与ジュニア(C)	0 - 3	0 - 3	/	2		3

B	長崎JTC	長与ジュニア(A)	佐世保JTC(A)	山里ジュニア	得点	勝率	順位
1 長崎JTC	/	2 - 3	1 - 3	3 - 2	4		3
2 長与ジュニア(A)	3 - 2	/	1 - 3	3 - 0	5		2
3 佐世保JTC(A)	3 - 1	3 - 1	/	3 - 1	6		1
4 山里ジュニア	2 - 3	0 - 3	1 - 3	/	3		4

C	ゆのき卓球クラブ	まつうらTTS	諫早卓球センター	長与ジュニア(B)	得点	勝率	順位
1 ゆのき卓球クラブ	/	2 - 3	1 - 3	3 - 0	4		3
2 まつうらTTS	3 - 2	/	3 - 2	3 - 0	6		1
3 諫早卓球センターJr	3 - 1	2 - 3	/	3 - 0	5		2
4 長与ジュニア(B)	0 - 3	0 - 3	0 - 3	/	3		4

女子決勝トーナメント

(各グループ1位・2位による)



第36回全国ホープス卓球大会長崎県予選会
兼第23回全九州卓球選手権大会(小学・団体)長崎県予選会

(記録抜粋)

【女子準決勝】

	Greenクラブ	3 — 0	諫早卓球センター Jr
1	山口 真わた	3 11-7 11-7 15-13 —	野田 有那
2	菊次 杏心	3 11-4 11-2 11-7 —	仲野 しのぶ
3	山口 真わた 福田 咲幸	3 11-4 11-6 11-3 —	野田 真央 仲野 しのぶ
4	菊次 杏心	— — — —	野田 有那
5	福田 咲幸	— — — —	野田 真央

【女子準決勝】

	まつうらTTS	3 — 0	佐世保JTC (A)
1	唐川 綾弥乃	3 11-9 2-11 11-5 11-8 —	岡 紅芽
2	川口 真愛	3 11-9 11-7 11-8 —	大坪 夕華
3	唐川 綾弥乃 戸田 瑞紀	3 11-9 11-7 12-10 —	大坪 夕華 橋口 はるな
4	川口 真愛	— — — —	岡 紅芽
5	戸田 瑞紀	— — — —	橋口 はるな

【女子決勝】

	Greenクラブ	3 — 0	まつうらTTS
1	山口 真わた	3 11-5 11-5 11-5 —	川口 真愛
2	菊次 杏心	3 11-7 7-11 11-5 11-7 —	唐川 綾弥乃
3	山口 真わた 福田 咲幸	3 11-6 11-8 11-6 —	唐川 綾弥乃 戸田 瑞紀
4	菊次 杏心	— — — —	川口 真愛
5	福田 咲幸	— — — —	戸田 瑞紀

【3位決定戦】

	諫早卓球センター Jr	3 — 0	佐世保JTC (A)
1	野田 真央	3 11-8 11-7 11-7 —	岡 紅芽
2	野田 有那	3 11-8 11-7 11-3 —	橋口 はるな
3	野田 真央 仲野 しのぶ	3 11-3 11-6 11-9 —	大坪 夕華 橋口 はるな
4	野田 有那	— — — —	岡 紅芽
5	仲野 しのぶ	— — — —	大坪 夕華