

令和2年度

# 長崎県卓球選手権大会

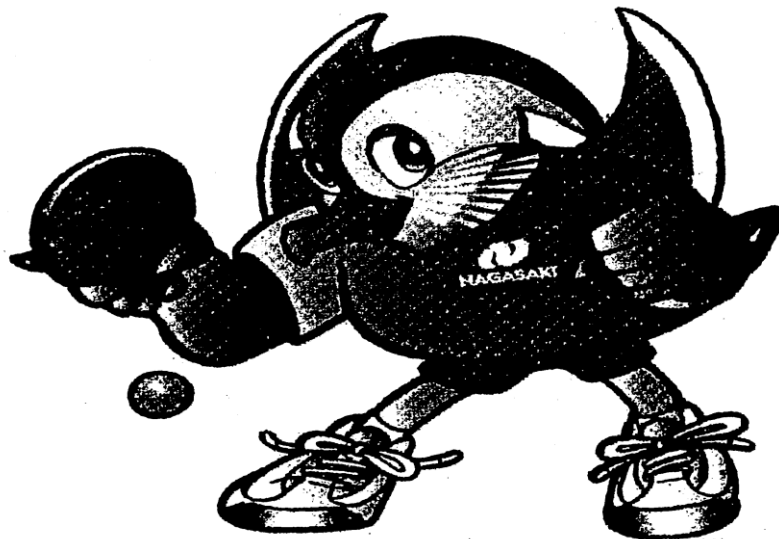
《令和2年度全日本卓球選手権大会長崎県予選会》

競技種目

- (1) 一般男子シングルス
- (2) 一般女子シングルス
- (3) ジュニア(高校)男子シングルス
- (4) ジュニア(高校)女子シングルス

2020・9・12～13

長崎県立総合体育館



主催 長崎県卓球連盟  
共催 長崎県高等学校体育連盟  
後援 長崎県教育委員会

# 令和2年度 長崎県卓球選手権大会 兼 令和2年度 全日本卓球選手権大会長崎県予選会 成績

## 【一般の部】

	男子シングルス		女子シングルス	
	氏名	所属	氏名	所属
1	馬 渡 元 樹	朝日大学	中 道 萌 花	瓊 浦 高 校
2	田 中 侑 人	愛知工業大学	大 田 愛 佳 里	諫 早 市 役 所
3	大 山 亮 太	三菱重工長崎	中 村 羽 衣	中京学院大学
4	後 藤 智 己	鎮西学院高校	野 田 美 希 奈	福 岡 大 学
5	八 色 遥 斗	長与中学校	貞 方 美 咲	鎮西学院高校
6	真 木 孝 啓	鎮西学院高校	山 本 紘 菜 子	鎮西学院高校
7	山 口 哲 平	鎮西学院高校	徳 村 優 衣	鎮西学院高校
8	松 木 准 平	ウェスレヤン大学	舌 間 あ ず み	鎮西学院高校
9	北 原 龍 信	中京学院大学	牧 野 伊 呂 葉	鎮西学院高校
10	針 尾 恭 輔	ウェスレヤン大学	山 本 鈴 華	鎮西学院高校
11	谷 藤 仁 奎	瓊 浦 高 校	川 原 美 憂	森 教 材
12	吉 田 幸 蔵	長 崎 大 学	小 鉢 くるみ	長 崎 大 学
13	松 谷 樹	鎮西学院高校	大河内 紅 梨	長崎女子商高
14	福 嶋 孝 晟	鎮西学院高校	後 藤 里 沙	大阪成蹊大学
15	小 川 勇 気	勇氣ワークス	中 島 晏 奈	長崎女子商高
16	山 田 大 河	鎮西学院高校	溝 上 遥	長崎女子商高

## 【高校の部】

	男子シングルス		女子シングルス	
	氏名	所属	氏名	所属
1	真 木 孝 啓	鎮西学院	中 道 萌 花	瓊 浦
2	福 嶋 孝 晟	鎮西学院	徳 村 優 衣	鎮西学院
3	小 鉢 純 太	鎮西学院	牧 野 伊 呂 葉	鎮西学院
4	本 多 渚	鎮西学院	嶋 田 ゆ う	鎮西学院
5	山 口 哲 平	鎮西学院	早 田 茉 凜	鎮西学院
6	山 田 大 河	鎮西学院	舌 間 あ ず み	鎮西学院
7	寺 坂 瑠 人	鎮西学院	山 本 鈴 華	鎮西学院
8	川 原 大 幹	鎮西学院	堀 楓 華	鎮西学院
9	阿比留 子 龍	瓊 浦	貞 方 美 咲	鎮西学院
10	小 原 一 真	鎮西学院	松 橋 愛 桜	森 教 材
11	八 色 遥 斗	長与中学校	中 島 晏 奈	長崎女子商業
12	内 田 秀 人	鎮西学院	川 原 美 憂	森 教 材
13	堤 奏 楽	瓊 浦	北 村 侑 未	鎮西学院
14	岩 波 侑 樹	瓊 浦	山 口 真 わた	卓友ジュニア
15	永 田 魁 斗	鹿 町 工 業	田 中 な つ み	長崎 J T C
16	坂 本 蓮	長崎 S S T	安 永 琴 美	鎮西学院

※ 一般男女シングルス上位3名および高校男女上位2名は、2020年度全日本卓球選手権大会へ派遣

※ 2020年度 全日本卓球選手権大会 : 令和3年1月11日(月)～17日(日)・大阪市中央体育館

# 令和2年度 長崎県卓球選手権大会 兼 令和2年度 全日本卓球選手権大会長崎県予選会 記録抜粋

## 【一般男子】

準々決勝	馬渡元樹 (朝日大学)	3	9 - 11 12 - 10 11 - 4 11 - 4	1	八色遥斗 (長与中)
	後藤智己 (鎮西学院)	3	11 - 6 11 - 5 11 - 6	0	松木准平 (ウエスレヤン大)
	大山亮太 (三菱重工)	3	13 - 11 11 - 7 11 - 2	0	山口哲平 (鎮西学院)
	田中侑人 (愛知工業大)	3	14 - 12 11 - 8 11 - 9	0	真木孝啓 (鎮西学院)
決勝	馬渡元樹 (朝日大学)	3	7 - 11 9 - 11 11 - 8 11 - 7 12 - 10	2	田中侑人 (愛知工業大)
	大山亮太 (三菱重工)	3	11 - 6 12 - 10 11 - 5	0	後藤智己 (鎮西学院)
	馬渡元樹 (朝日大学)	3	11 - 7 11 - 8 11 - 6	0	後藤智己 (鎮西学院)
	田中侑人 (愛知工業大)	3	11 - 3 7 - 11 11 - 4 14 - 12	1	大山亮太 (三菱重工)
	馬渡元樹 (朝日大学)	3	11 - 4 11 - 9 11 - 5	0	大山亮太 (三菱重工)
	田中侑人 (愛知工業大)	3	11 - 7 11 - 9 11 - 6	0	後藤智己 (鎮西学院)

## 【一般女子】

準々決勝	大田愛佳里 (諫早市役所)	3	8 - 11 11 - 7 6 - 11 11 - 8 11 - 4	2	貞方美咲 (鎮西学院)
	中道萌花 (瓊浦)	3	11 - 6 17 - 15 5 - 11 11 - 4	1	山本紘菜子 (鎮西学院)
	野田美希奈 (福岡大学)	3	11 - 1 11 - 3 11 - 6	0	舌間あずみ (鎮西学院)
	中村羽衣 (中京学院大)	3	12 - 10 8 - 11 11 - 4 11 - 4	1	徳村優衣 (鎮西学院)
決勝	大田愛佳里 (諫早市役所)	3	11 - 5 11 - 9 11 - 9	0	野田美希奈 (福岡大学)
	中道萌花 (瓊浦)	3	3 - 11 5 - 11 11 - 6 11 - 3 11 - 8	2	中村羽衣 (中京学院大)
	中道萌花 (瓊浦)	3	8 - 11 11 - 9 12 - 10 11 - 6	1	大田愛佳里 (諫早市役所)
	中村羽衣 (中京学院大)	3	11 - 4 11 - 8 11 - 7	0	野田美希奈 (福岡大学)
	大田愛佳里 (諫早市役所)	3	11 - 8 11 - 8 11 - 8	0	中村羽衣 (中京学院大)
	中道萌花 (瓊浦)	3	11 - 3 11 - 7 11 - 7	0	野田美希奈 (福岡大学)

# 令和2年度 長崎県卓球選手権大会 兼 令和2年度 全日本卓球選手権大会長崎県予選会 記録抜粋

## 【ジュニア男子】

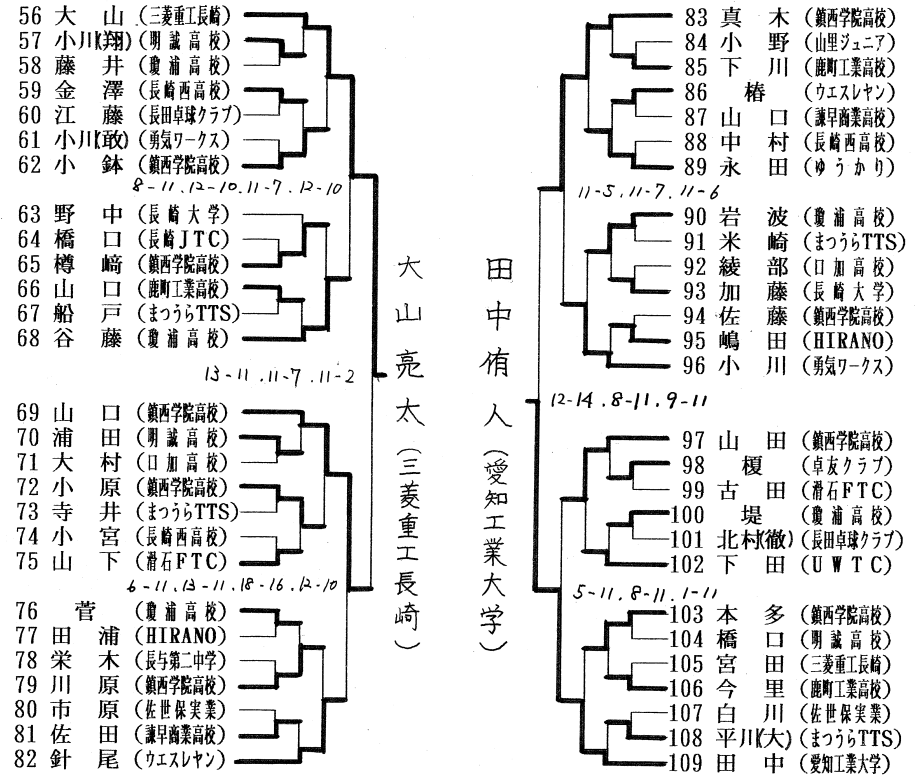
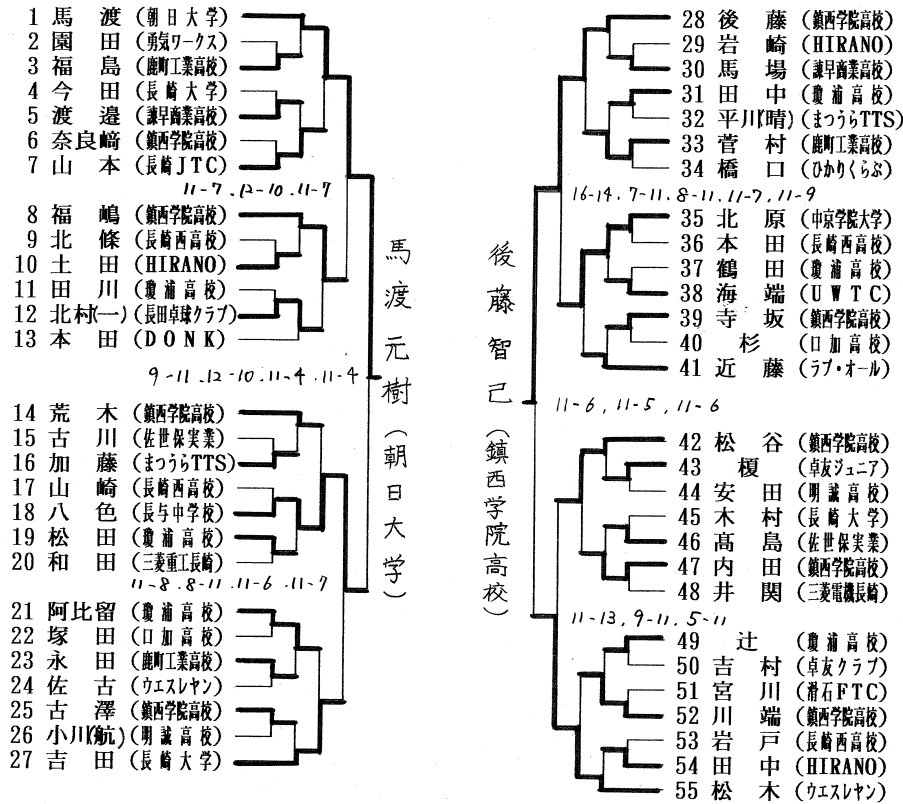
準々決勝	真木孝啓 (鎮西学院)	3	11 - 4 11 - 1 11 - 6	0	川原大幹 (鎮西学院)
	小鉢純太 (鎮西学院)	3	14 - 12 11 - 5 11 - 8	0	山田大河 (鎮西学院)
	本多 渚 (鎮西学院)	3	11 - 6 11 - 8 11 - 9	0	山口哲平 (鎮西学院)
	福嶋孝晟 (鎮西学院)	3	11 - 9 11 - 4 11 - 9	0	寺坂瑠人 (鎮西学院)
決勝	真木孝啓 (鎮西学院)	3	11 - 3 11 - 7 11 - 6	0	小鉢純太 (鎮西学院)
	福嶋孝晟 (鎮西学院)	3	7 - 11 11 - 8 6 - 11 13 - 11 11 - 8	2	本多 渚 (鎮西学院)
	真木孝啓 (鎮西学院)	3	10 - 12 13 - 11 10 - 12 11 - 6 11 - 7	2	福嶋孝晟 (鎮西学院)
	小鉢純太 (鎮西学院)	3	11 - 8 8 - 11 11 - 9 11 - 5	1	本多 渚 (鎮西学院)
	真木孝啓 (鎮西学院)	3	12 - 10 11 - 3 11 - 7	0	本多 渚 (鎮西学院)
	福嶋孝晟 (鎮西学院)	3	10 - 12 11 - 7 9 - 11 14 - 12 11 - 9	2	小鉢純太 (鎮西学院)

## 【ジュニア女子】

準々決勝	徳村優衣 (鎮西学院)	3	11 - 5 11 - 13 9 - 11 11 - 8 11 - 6	2	早田茉凜 (鎮西学院)
	中道萌花 (瓊浦)	3	12 - 10 11 - 8 11 - 7	0	山本鈴華 (鎮西学院)
	牧野伊呂葉 (鎮西学院)	3	11 - 2 11 - 5 11 - 6	0	堀 楓華 (鎮西学院)
	嶋田ゆう (鎮西学院)	3	8 - 11 11 - 3 13 - 11 11 - 8	1	舌間あずみ (鎮西学院)
決勝	中道萌花 (瓊浦)	3	11 - 5 6 - 11 11 - 9 11 - 6	1	徳村優衣 (鎮西学院)
	牧野伊呂葉 (鎮西学院)	3	11 - 9 12 - 10 11 - 7	0	嶋田ゆう (鎮西学院)
	徳村優衣 (鎮西学院)	3	11 - 7 11 - 7 11 - 4	0	牧野伊呂葉 (鎮西学院)
	嶋田ゆう (鎮西学院)	3	11 - 9 11 - 2 12 - 14 11 - 7	1	中道萌花 (瓊浦)
	徳村優衣 (鎮西学院)	3	11 - 6 11 - 6 11 - 7	0	嶋田ゆう (鎮西学院)
	中道萌花 (瓊浦)	3	11 - 9 1 - 11 11 - 9 11 - 7	1	牧野伊呂葉 (鎮西学院)

一般男子(1) 「選抜数-3」

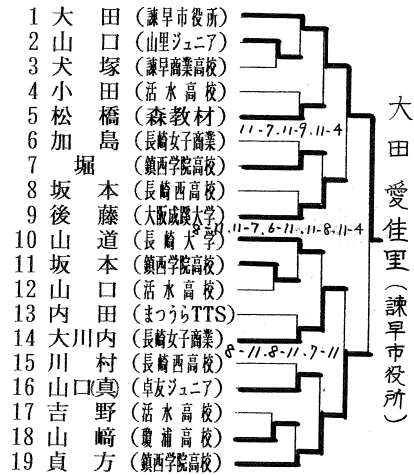
一般男子(2) 「選抜数-3」



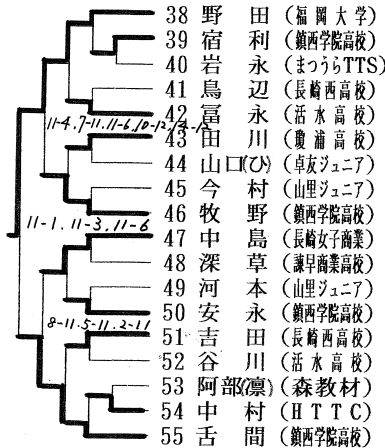
決勝リーグ (準決勝進出者による)

	馬渡	大山	後藤	田中	得点	勝率	順位
1馬渡元樹(朝日大学)	—	3-0	3-0	3-2	6		1
2大山亮太(三菱重工長崎)	0-3	—	3-0	1-3	4		3
3後藤智己(鎮西学院高校)	0-3	0-3	—	0-3	3		4
4田中侑人(愛知工業大学)	2-3	3-1	3-0	—	5		2

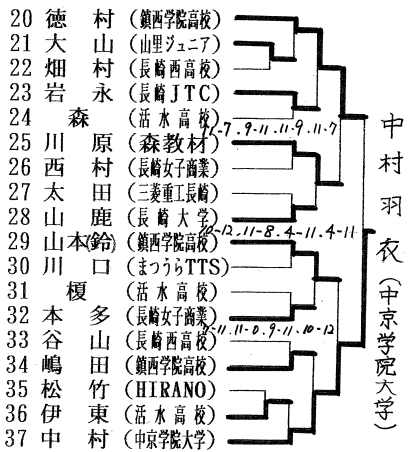
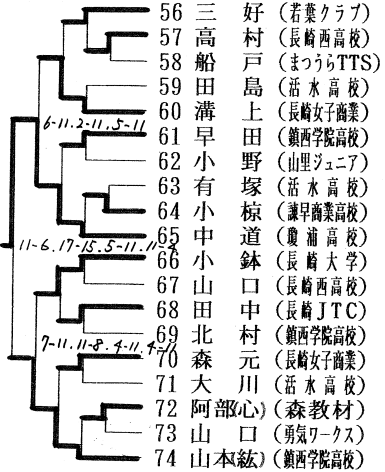
一般女子 「選抜数-3」



野田 美希奈 (福岡大学)



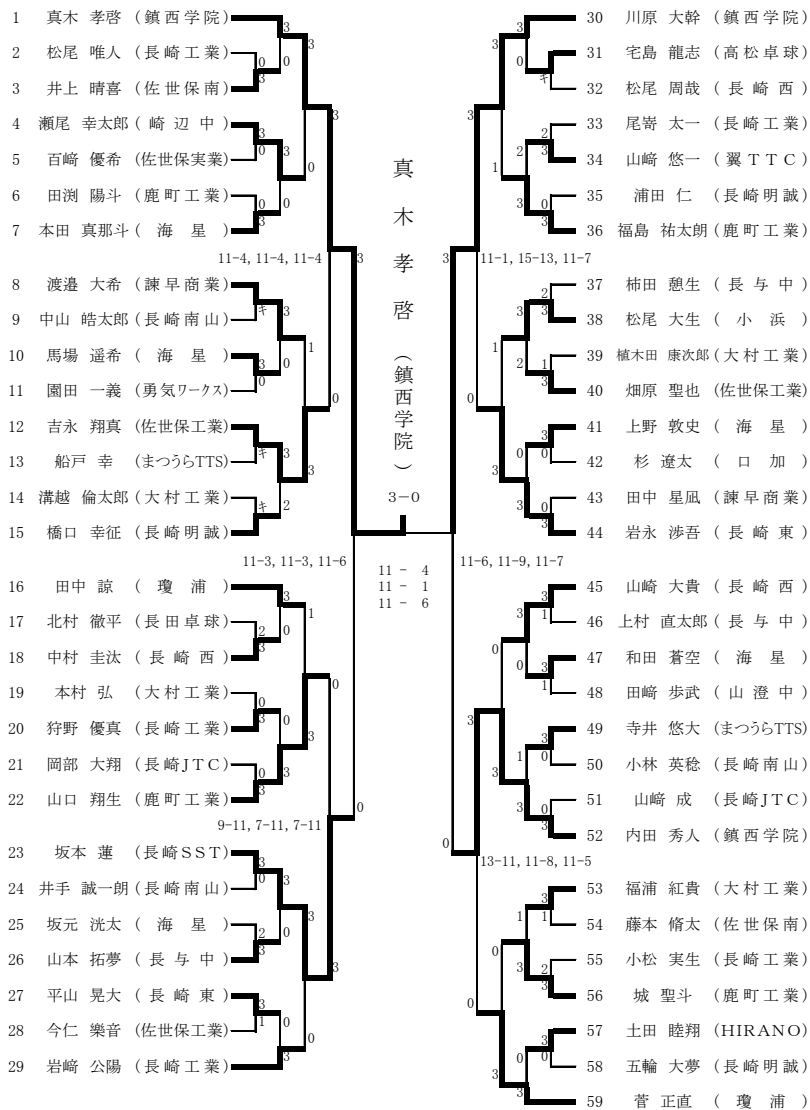
中道 萌花 (瓊浦高校)



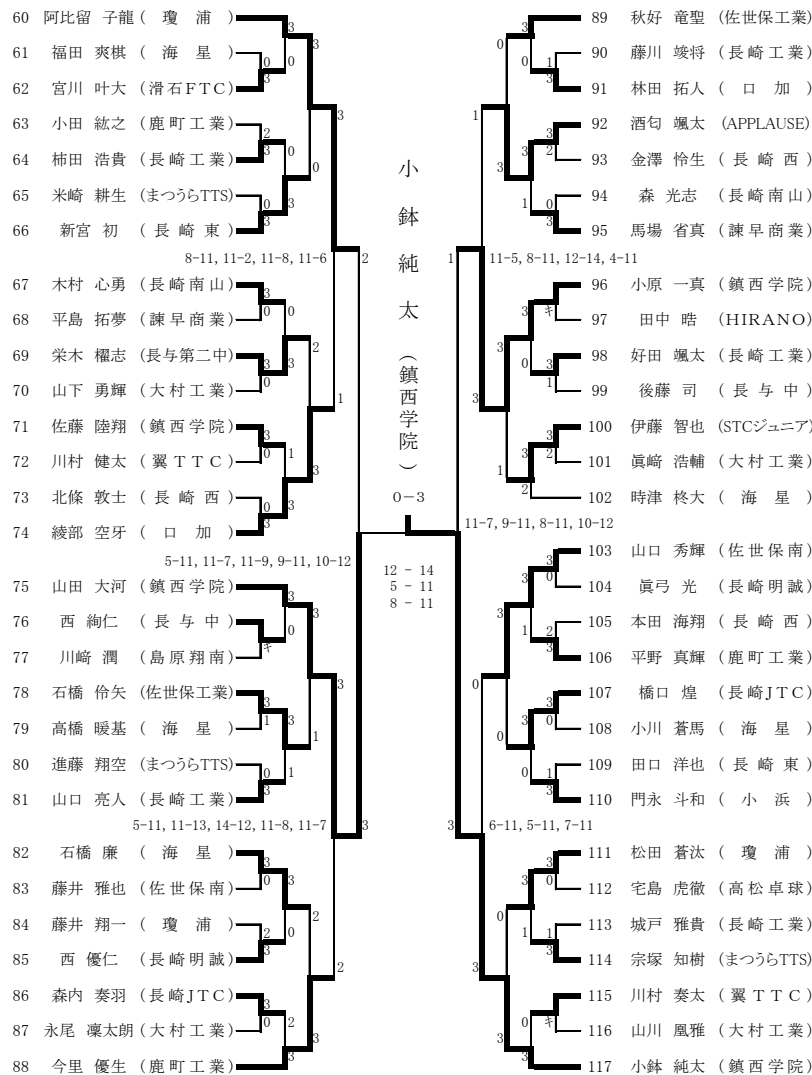
決勝リーグ (準決勝進出者による)

	大田	中村	中道	野田	得点	勝率	順位
1 大田 愛佳里 (諫早市役所)	-	3-0	1-3	3-0	5		2
2 中村 羽衣 (中京学院大学)	0-3	-	2-3	3-0	4		3
3 中道 萌花 (瓊浦高校)	3-1	3-2	-	3-0	6		1
4 野田 美希奈 (福岡大学)	0-3	0-3	0-3	-	3		4

## 高校男子 (1)



## 高校男子 (2)



	真木	福嶋	小鉢	本多	得点	勝率	順位
1 真木 孝啓 (鎮西学院)	—	3-2	3-0	3-0	6		1
2 福嶋 孝晟 (鎮西学院)	2-3	—	3-2	3-2	5		2
3 小鉢 純太 (鎮西学院)	0-3	2-3	—	3-1	4		3
4 本多 渚 (鎮西学院)	0-3	2-3	1-3	—	3		4

高 校 男 子 ( 3 )

118 岩波 侑樹 ( 瓊 浦 )	3	0	3	147 山口 慎也 ( 諫早商業 )	3	0	3
119 清水 惇平 ( 長 崎 西 )	3	0	3	148 松田 舜英 ( 長崎明誠 )	2	0	3
120 森 善汰 ( 鹿町工業 )	1	0	3	149 富士岡 博輝 ( F T T D )	3	0	3
121 小川 敢太郎 ( 勇気ワークス )	3	0	3	150 吉永 隼翔 ( 山 澄 中 )	1	0	3
122 野崎 天聖 ( 大村工業 )	0	0	0	151 野崎 真詢 ( 大村工業 )	3	0	2
123 田崎 達成 ( 長 崎 東 )	1	3	3	152 大塚 佑心 ( 長 崎 東 )	3	0	3
124 山下 睦月 ( 佐世保工業 )	3	3	3	153 下川 大輝 ( 鹿町工業 )	3	0	3
4-11, 11-5, 11-7, 11-9				3-11, 7-11, 11-8, 7-11			
125 榎崎 悠矢 ( 鎮西学院 )	3	0	3	154 山本 湊也 ( 長崎JTC )	3	0	3
126 平田 大旺 ( 長崎南山 )	0	3	3	155 境屋 花道 ( 佐世保実業 )	3	0	3
127 田中 海斗 ( 長崎工業 )	2	0	3	156 古澤 太陽 ( 鎮西学院 )	2	0	3
128 井上 拓磨 ( 長崎JTC )	3	0	1	157 松尾 匠 ( 海 星 )	3	0	2
129 内田 樹 ( 長 与 中 )	3	2	2	158 塚田 太陽 ( 口 加 )	3	0	2
130 入口 宏規 ( 長崎明誠 )	2	2	0	159 竹田 真夢 ( 長崎工業 )	3	0	2
131 福島 陽希 ( 高松卓球 )	0	3	0	160 堤 奏泰 ( 瓊 浦 )	3	0	3
132 浜田 優哉 ( 海 星 )	3	3	0-3	6-11, 6-11, 9-11			
7-11, 5-11, 8-11				6-11, 8-11, 9-11			
133 山口 哲平 ( 鎮西学院 )	3	0	3	161 川口 和真 ( 大村工業 )	3	0	3
134 榎 裕人 ( 卓友ジュニア )	3	0	3	162 門脇 幸征 ( 長崎南山 )	2	0	3
135 石田 稜 ( 諫早商業 )	1	0	3	163 山口 伊吹 ( 長崎工業 )	3	0	3
136 松本 周 ( 長 崎 西 )	3	0	3	164 早野 勇徠 ( 長崎SST )	3	0	3
137 今村 胡龍 ( 佐世保工業 )	1	3	0	165 江藤 暉 ( 長田卓球 )	0	0	3
138 山口 拓哉 ( 海 星 )	0	1	3	166 廣瀬 大空 ( 小 浜 )	3	1	3
139 田浦 聖羽 ( HIRANO )	3	1	3	167 山田 唯翔 ( 長 与 中 )	3	0	3
15-13, 10-12, 8-11, 11-8, 11-8				8-11, 4-11, 7-11			
140 小川 翔平 ( 長崎明誠 )	3	0	3	168 岩佐 那由太 ( 佐世保工業 )	3	0	3
141 野田 悠介 ( 佐世保南 )	1	0	3	169 北村 洋人 ( 佐世保南 )	3	2	3
142 山下 仁太郎 ( 大村工業 )	0	3	2	170 小宮 凱 ( 長 崎 西 )	3	0	3
143 藤田 昂志朗 ( 翼 T T C )	3	3	2	171 岩崎 恭吾 ( HIRANO )	0	1	3
144 和佐野 侖晴 ( まつうらTTS )	3	0	3	172 川原 直人 ( 長崎工業 )	0	3	3
145 上田 大将 ( 長 崎 工業 )	0	0	3	173 平川 大馳 ( まつうらTTS )	3	0	3
146 菅村 孟霸 ( 鹿町工業 )	3	3	3	174 松本 隼翔 ( 海 星 )	0	1	3
				175 本多 渚 ( 鎮西学院 )	3	0	3

本 多  
渚  
( 鎮西学院 )

高 校 男 子 ( 4 )

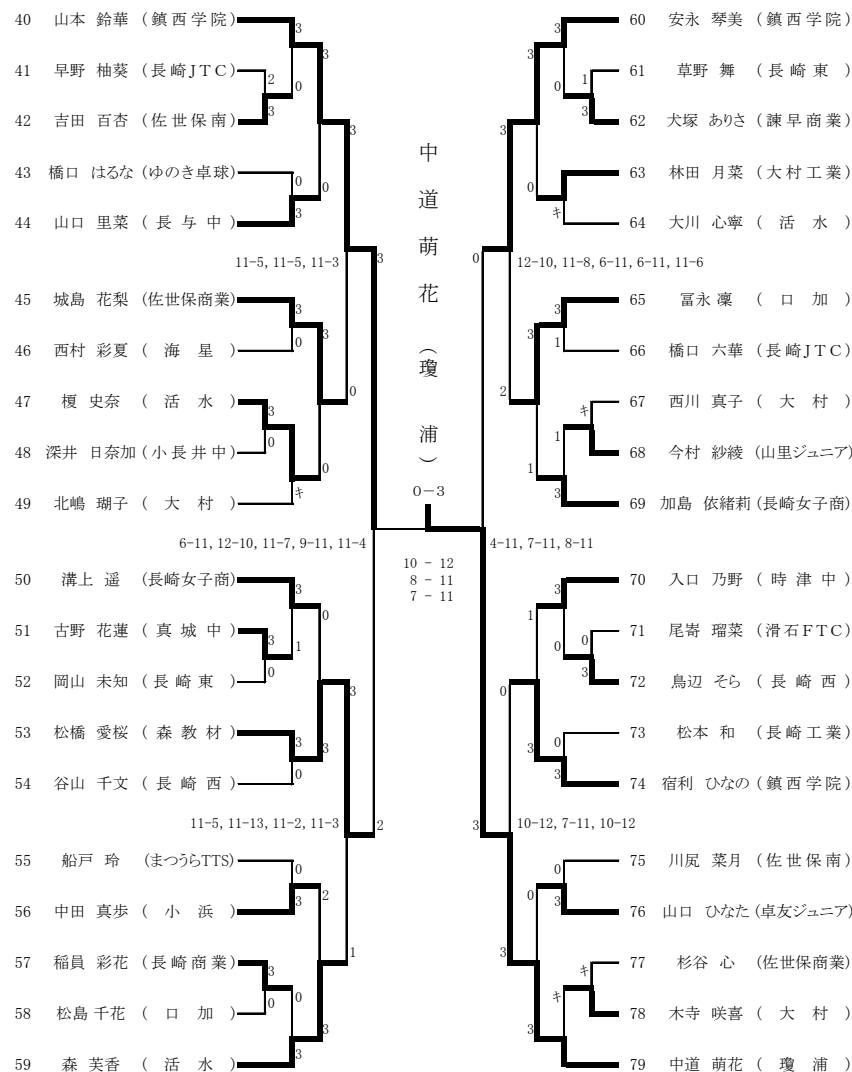
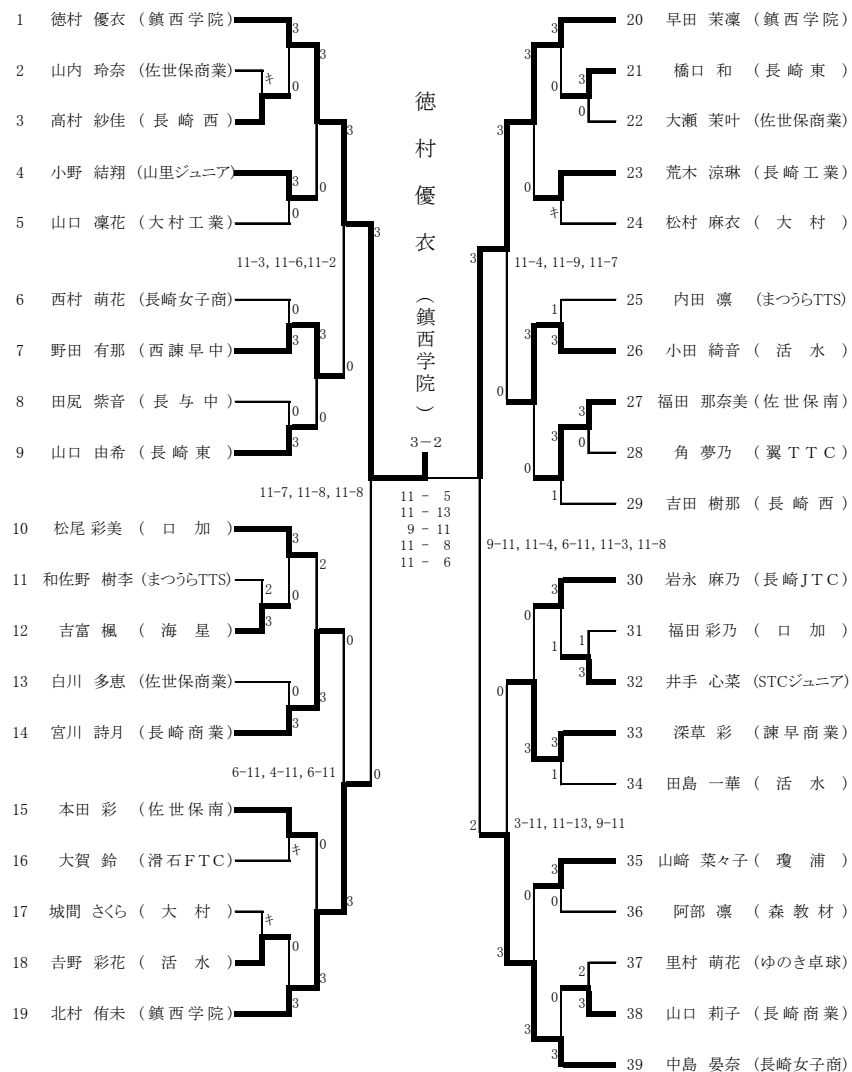
176 辻 悠太 ( 瓊 浦 )	3	0	3	205 永田 魁斗 ( 鹿町工業 )	3	0	3
177 富岡 友生 ( 大村工業 )	0	0	0	206 久本 暁生 ( 長崎工業 )	3	0	3
178 大塚 優駿 ( 長崎南山 )	3	0	3	207 北村 一晴 ( 長田卓球 )	3	0	3
179 坂本 武尊 ( STCジュニア )	3	0	3	208 奈良崎 晃 ( 鎮西学院 )	3	1	3
180 辻 悠太 ( 海 星 )	0	1	3	209 小野 泰雅 ( 山里ジュニア )	0	3	3
181 安田 賢 ( 長崎明誠 )	0	3	3	210 池田 琉翔 ( 大村工業 )	1	2	3
182 寺坂 瑠人 ( 鎮西学院 )	3	3	3	211 梶原 一延 ( 佐世保南 )	3	0	3
11-3, 11-6, 11-3				11-8, 11-9, 11-8			
183 岩本 陸 ( 長 崎 西 )	3	0	2	212 平川 晴一 ( まつうらTTS )	3	3	3
184 伯川 桃李 ( 口 加 )	0	2	3	213 小川 航平 ( 長崎明誠 )	3	1	3
185 浦添 望 ( 長崎工業 )	0	3	0	214 平山 夏輝 ( 長 崎 西 )	3	1	3
186 福島 雄陽 ( 高松卓球 )	3	3	0	215 川島 優希 ( 佐世保工業 )	3	1	3
187 嶋田 光祐 ( HIRANO )	3	0	3	216 松永 朝陽 ( 翼 T T C )	0	0	3
188 大仁田 暁 ( 大村工業 )	0	3	3	217 後藤 亮太 ( 海 星 )	1	3	3
189 織田 隼迅 ( 諫早商業 )	0	2	3	218 狩野 玲央 ( 長崎工業 )	3	0	3
190 高木 優 ( 佐世保工業 )	3	3	0-3	6-11, 7-11, 7-11			
11-5, 11-3, 3-11, 13-11				9-11, 4-11, 9-11			
191 八色 遥斗 ( 長 与 中 )	3	0	3	219 宮本 璃空 ( 海 星 )	3	1	3
192 尼崎 煌士郎 ( ゆのき卓球 )	1	0	3	220 森 拓望 ( まつうらTTS )	0	3	3
193 田中 成来 ( 海 星 )	3	0	3	221 吉浦 颯太 ( 鹿町工業 )	0	1	3
194 吉野 光 ( 長崎工業 )	3	0	3	222 田川 祥 ( 瓊 浦 )	3	0	3
195 種本 依織 ( 佐世保南 )	0	1	0	223 佐田 翔雅 ( 諫早商業 )	3	1	3
196 桂木 天聖 ( 佐世保工業 )	0	3	3	224 脇野 瑠斗 ( 長崎工業 )	3	1	3
197 鶴田 心大 ( 瓊 浦 )	3	3	1	225 平田 泰惇 ( 長崎JTC )	1	0	3
8-11, 14-12, 11-9, 11-9				6-11, 4-11, 4-11			
198 東島 藍人 ( 大村工業 )	3	0	1	226 馬場 湧人 ( 長 崎 東 )	3	0	3
199 長尾 魁 ( APPLAUSE )	0	1	3	227 井之上 源 ( 長崎南山 )	3	0	3
200 松尾 航太郎 ( 鹿町工業 )	0	3	2	228 大村 優太 ( 口 加 )	3	0	3
201 古田 藍瑠 ( 滑石FTC )	3	3	1	229 橋本 悠太 ( 長 与 中 )	0	1	3
202 加藤 快晟 ( まつうらTTS )	3	0	3	230 廣渡 匠 ( 大村工業 )	3	0	3
203 岩戸 完泰 ( 長 崎 西 )	0	1	3	231 近藤 利綺斗 ( 海 星 )	0	0	3
204 川端 大介 ( 鎮西学院 )	3	3	3	232 赤波江 翔太 ( 崎 辺 中 )	3	3	3
				233 福嶋 孝晟 ( 鎮西学院 )	3	0	3

福 嶋  
孝 晟  
( 鎮西学院 )



# 高校女子 (1)

# 高校女子 (2)



	徳村	中道	嶋田	牧野	得点	勝率	順位
1 徳村 優衣 (鎮西学院)	—	1-3	3-0	3-0	5		2
2 中道 萌花 (瓊浦)	3-1	—	1-3	3-1	5		1
3 嶋田 ゆう (鎮西学院)	0-3	3-1	—	0-3	4		4
4 牧野伊呂葉 (鎮西学院)	0-3	1-3	3-0	—	4		3

高 校 女 子 ( 3 )

高 校 女 子 ( 4 )

