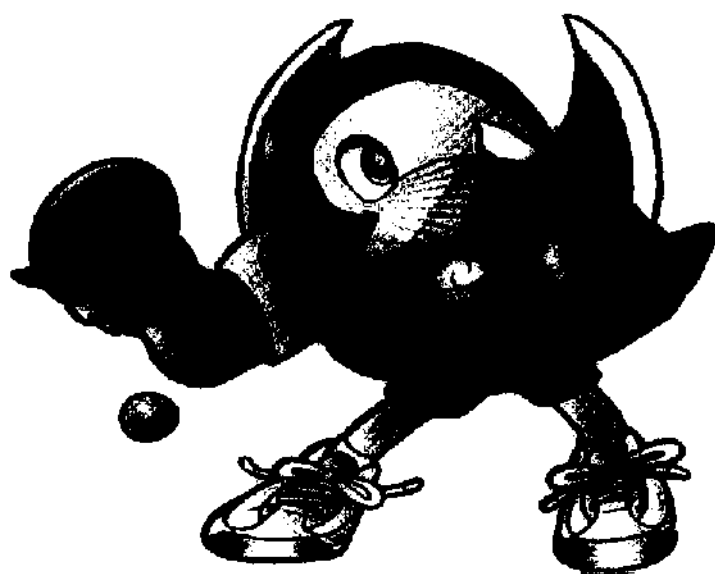


# 長崎県中学生新人卓球選手権大会

一年男子 ・ 一年女子  
二年男子 ・ 二年女子

2014・1・12～13

長崎県立総合体育館



主催 長崎県卓球連盟

後援 長崎県中学校体育連盟  
長崎県教育委員会

第 3 7 回 長崎県中学生新人卓球選手権大会成績

(2014.1.12~13 / 長崎県立総合体育館)  
長崎県卓球連盟

	一 年 男 子				二 年 男 子				一 年 女 子				二 年 女 子																		
	氏	名	所	属	氏	名	所	属	氏	名	所	属	氏	名	所	属															
1	田	口	健	世	加	津	佐	田	崎	盛	人	淵	小	鉢	くるみ	Y T S	竹	市	蘭	生	夢	加	津	佐							
2	本	田	泰	衛	浅	子	馬	渡	元	樹	度	島	山	下	里	菜	長	与	第	二	牧	野	千	絵	Y T S						
3	木	下	航	希	加	津	佐	松	田	章	希	光	加	津	佐	竹	市	瑠	璃	華	加	津	佐	野	田	美	希	奈	口	之	津
4	小	田	原	颯	人	加	津	佐	瀬	戸	拓	哉	長	与	林	田	実	久	加	津	佐	吉	岡	真	理	子	高	田			
5	山	本		步	加	津	佐	荒	木	悠	斗	加	津	佐	田	中	紅	彩	高	田	寺	田	早	紀	西	有	家				
6	椎	山	瑠	真	浅	子	松	谷		樹	長	与	第	二	松	尾	穂	乃	香	時	津	近	藤	珠	未	佐	々				
7	友	重	駿	平	長	与	造	酒		優	相	浦	藤	本	羽	乃	早	岐	江	川	ひ	か	り	長	与						
8	木	浦	龍	太	三	重	石	田	悠	真	度	島	中	村	さ	く	ら	小	浜	中	島	遥	奈	崎	辺						
9	狩	野		仁	西	有	片	桐		翼	加	津	佐	山	道	香	奈	芽	長	与	第	二	水	本	史	菜	佐	々			
10	松	嶋	賢	祐	長	与	北	條	嵩	士	長	与	第	二	馬	場	理	乃	小	浜	一	ノ	瀬		步	西	有	家			
11	田	川	星	空	長	与	金	井	光	希	西	有	家	出	口		華	Green	澤	田	聖	加	小	浜							
12	平	島	朝	日	崎	辺	福	田	謙	司	郎	佐	々	宮	崎	早	代	長	与	村	上	美	月	口	之	津					
13	杉	内	礼	恩	Y T S	原	原	口		洸	小	長	井	大	崎	香	乃	口	之	津	大	石		梓	高	田					
14	樋	口	龍	稀	浅	子	松	田	幸	誠	相	浦	山	松	尾	有	紀	大	浦	荒	木	穂	乃	香	小	浜					
15	八	色	海	人	長	与	立	川	雄	太	北	諫	早	山	口	美	紅	森	山	齋	藤	摩	步	佐	々						
16	井	元	太	三	度	島	城	戸	航	太	郎	三	重	山	口	優	理	北	諫	早	中	村	明	里	西	有	家				

# 第37回 長崎県中学生新人卓球選手権大会記録

(2014. 1. 12 ~13 / 長崎県立総合体育館)

## 【1年男子シングルス】

準々決勝	木田 泰樹 (浅子)	3	1 1 6 1 8 8 1 2 1 1 1 4 1 1 7	2	山本 歩 (加津佐)
準々決勝	木下 航希 (加津佐)	3	1 1 1 1 1 1 1 1 1	0	木浦 龍太郎 (三重)
決勝	小田原 颯人 (加津佐)	3	1 3 1 1 2 1 1 3 1	1	椎山 瑠真 (浅子)
決勝	田口 健世 (加津佐)	3	1 1 9 1 2 0 1 1 4	0	友重 駿平 (長与)
準決勝	木田 泰樹 (浅子)	3	1 1 2 1 5 1 1 1 5 1 1 4	1	木下 航希 (加津佐)
準決勝	田口 健世 (加津佐)	3	1 1 4 1 1 1 1 1 2 1 1 2	0	小田原 颯人 (加津佐)
決勝	田口 健世 (加津佐)	3	1 1 9 1 1 1 1 1 8 1 1 8	0	本田 泰樹 (浅子)

## 【2年男子シングルス】

準々決勝	田崎 盛人 (淵)	3	1 1 4 1 1 6 1 1 2	0	石田 悠真 (度島)
準々決勝	松田 章希光 (加津佐)	3	1 1 9 1 1 8 1 1 6	0	松谷 樹 (長与二)
決勝	瀬戸 拓哉 (長与)	3	1 1 7 1 4 2 1 1 6	0	造 酒 優 (相浦)
決勝	馬渡 元樹 (度島)	3	1 1 7 1 9 1 1 0 2 1 1 9	2	荒木 悠斗 (加津佐)
準決勝	田崎 盛人 (淵)	3	1 8 1 1 1 1 1 1 7 1 1 6	1	松田 章希光 (加津佐)
準決勝	馬渡 元樹 (度島)	3	1 1 6 1 1 1 1 1 3 1 1 9	0	瀬戸 拓哉 (長与)
決勝	田崎 盛人 (淵)	3	1 1 4 1 7 1 1 1 6	1	馬渡 元樹 (度島)

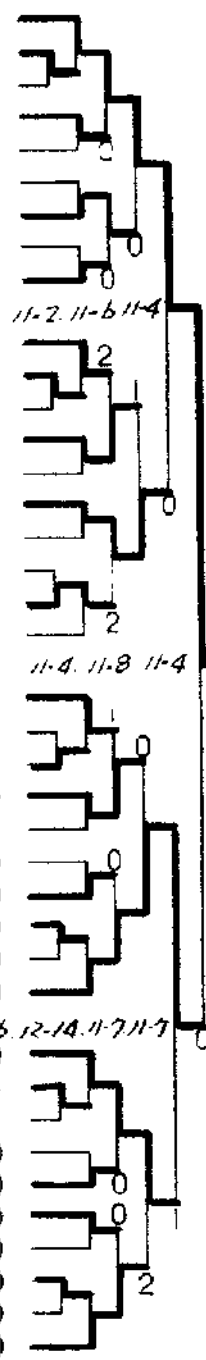
# 一年男子シングルス (1)

- 1 本原 (浅子)
- 2 山口 (早岐)
- 3 松尾 (東長崎)
- 4 原田 (時津)
- 5 山内 (横尾)
- 6 白木 (滑石)
- 7 小崎 (千々石)
- 8 宮下 (西海)
- 9 上藤 (琴海)

- 10 田坂 (日字)
- 11 末永 (志佐)
- 12 柳原 (岩屋)
- 13 吉原 (崎辺)
- 14 新宮 (黒崎)
- 15 朝長 (三重)
- 16 外山 (早岐)
- 17 西村 (山里)
- 18 福田 (度島)
- 19 金子 (吾妻)

- 20 藤原 (広田)
- 21 橋本 (芦辺)
- 22 桑崎 (深堀)
- 23 松本 (加津佐)
- 24 本田 (東長崎)
- 25 山野 (大瀬戸)
- 26 岩永 (波佐見)
- 27 久保 (早岐)
- 28 植木 (土井首)
- 29 八色 (長与)

- 30 清水口 (日野)
- 31 荒木 (諫早附属)
- 32 伊藤 (長大附属)
- 33 松崎 (諫早)
- 34 本川 (小江原)
- 35 酒井 (有家)
- 36 西田 (東長崎)
- 37 山城 (佐々)
- 38 野口 (北諫早)
- 39 久我 (岩屋)



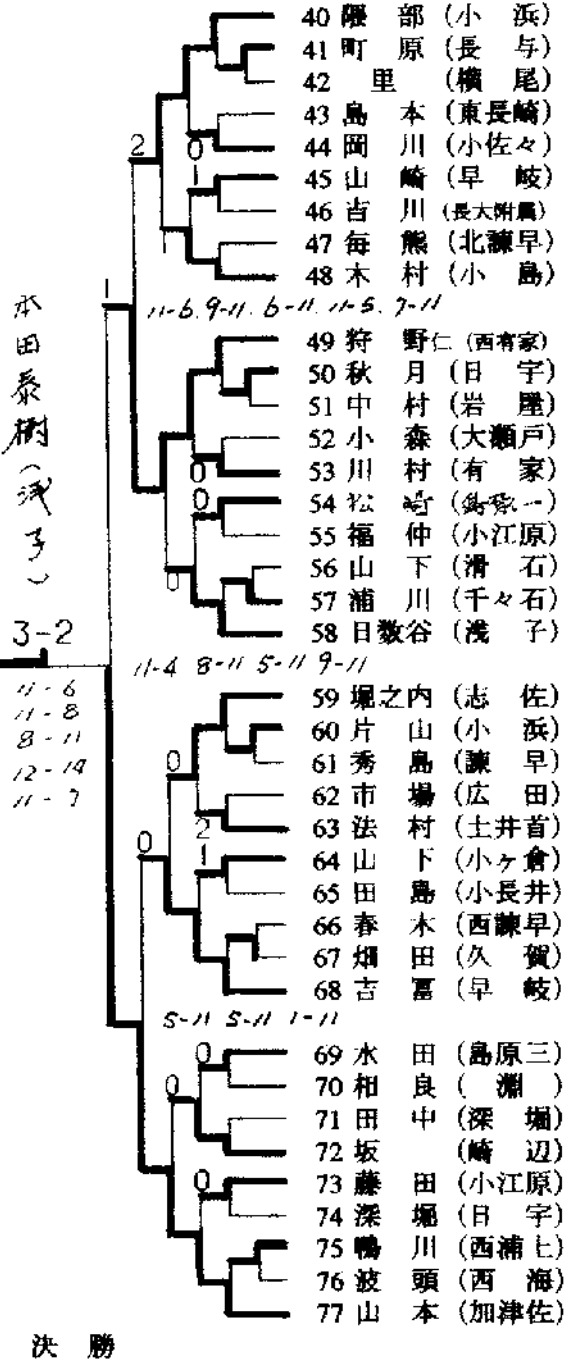
本原泰樹 (0)  
(浅子)

- 40 櫻部 (小浜)
- 41 町原 (長与)
- 42 里 (横尾)
- 43 島本 (東長崎)
- 44 岡川 (小佐々)
- 45 山崎 (早岐)
- 46 吉川 (長大附属)
- 47 毎熊 (北諫早)
- 48 木村 (小島)

- 49 狩野 (西有家)
- 50 秋月 (日字)
- 51 中村 (岩屋)
- 52 小森 (大瀬戸)
- 53 川村 (有家)
- 54 松崎 (銚子)
- 55 福仲 (小江原)
- 56 山下 (滑石)
- 57 浦川 (千々石)
- 58 日教谷 (浅子)

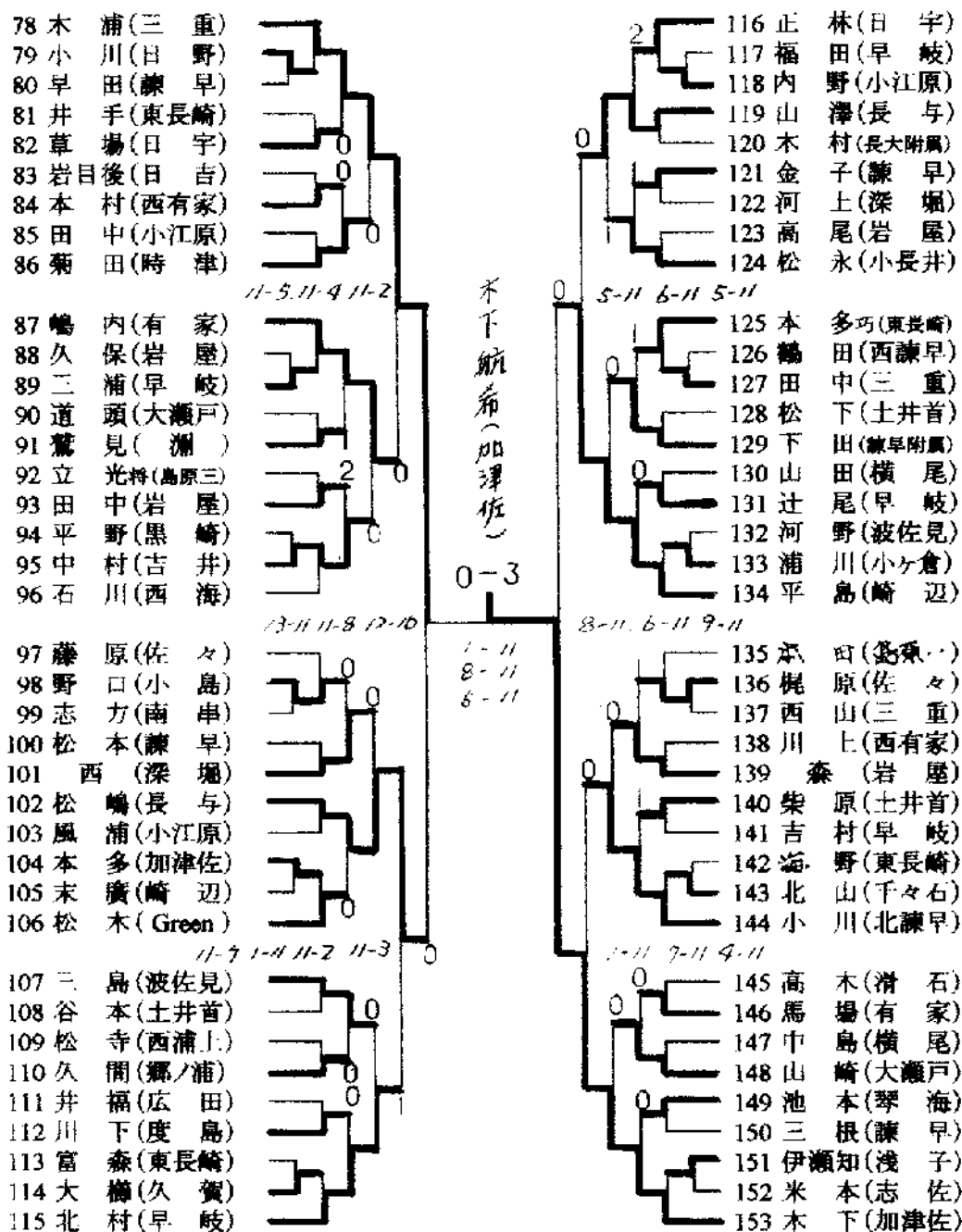
- 59 堀之内 (志佐)
- 60 片山 (小浜)
- 61 秀島 (諫早)
- 62 市場 (広田)
- 63 法村 (土井首)
- 64 山下 (小ヶ倉)
- 65 田島 (小長井)
- 66 春木 (西諫早)
- 67 畑田 (久賀)
- 68 吉富 (早岐)

- 69 水田 (島原三)
- 70 相良 (瀬)
- 71 田中 (深堀)
- 72 坂崎 (崎辺)
- 73 藤田 (小江原)
- 74 深堀 (日字)
- 75 鴨川 (西浦七)
- 76 波頭 (西海)
- 77 山本 (加津佐)



決勝  
7-11  
6-11  
8-11

# 一年男子シングルス(2)



準決勝

本田泰嗣 (3)  
 ( 彦 子 )

11-2  
 5-11  
 11-5  
 11-4  
 -

(1) 木下航希  
 (加津佐)

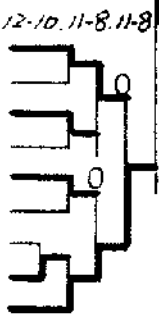
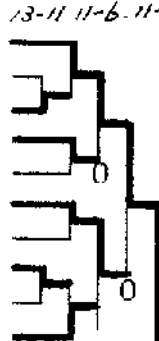
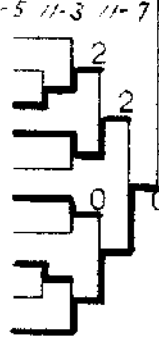
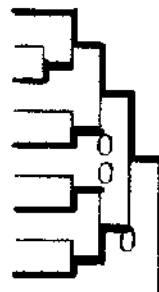
# 一年男子シングルス (3)

- 154 椎山 (浅子)
- 155 熊 (土井首)
- 156 山口 (小長井)
- 157 笹本 (岩屋)
- 158 辻 (大瀬戸)
- 159 林田 (横尾)
- 160 馬場 (諫早)
- 161 長森 (日宇)
- 162 郷田 (小江原)

- 163 中野 (崎辺)
- 164 宮上 (土井首)
- 165 堀川 (北諫早)
- 166 犬塚 (志佐)
- 167 下条 (勝本)
- 168 加藤 (広田)
- 169 芽場 (加津佐)
- 170 山口 (東長崎)
- 171 遠藤 (早岐)
- 172 梅本 (千々石)

- 173 田川 (長与)
- 174 浦田 (波佐見)
- 175 岸川 (東長崎)
- 176 渋谷 (H野)
- 177 狩野 (西有家)
- 178 江藤 (西諫早)
- 179 久部 (長大附屬)
- 180 廣田 (琴海)
- 181 日向 (小佐々)
- 182 武分 (山里)

- 183 山川 (福江)
- 184 安形 (小島)
- 185 本多 (西浦上)
- 186 中村 (早岐)
- 187 野中 (小浜)
- 188 岩崎 (岩屋)
- 189 森 (深堀)
- 190 高橋 (佐々)
- 191 前田 (相浦)

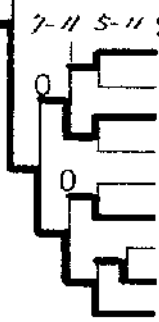
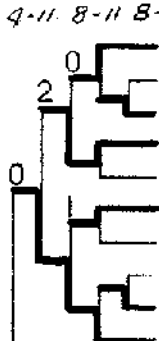
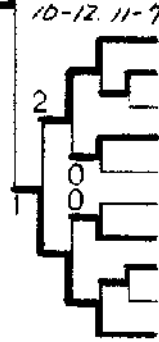
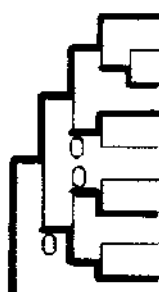


小田原 坂人 (加津佐)

1-3  
11-13  
7-11  
14-12  
11-13

準決勝  
4-11  
9-11  
5-11  
-

小田原 坂人 (0)  
(加津佐)



- 192 杉内 (YTS)
- 193 吉田 (土井首)
- 194 崎田 (広田)
- 195 東根 (時津)
- 196 馬場 (東長崎)
- 197 吉良 (岩屋)
- 198 江藤 (崎辺)
- 199 石本 (滑石)
- 200 西澤 (早岐)

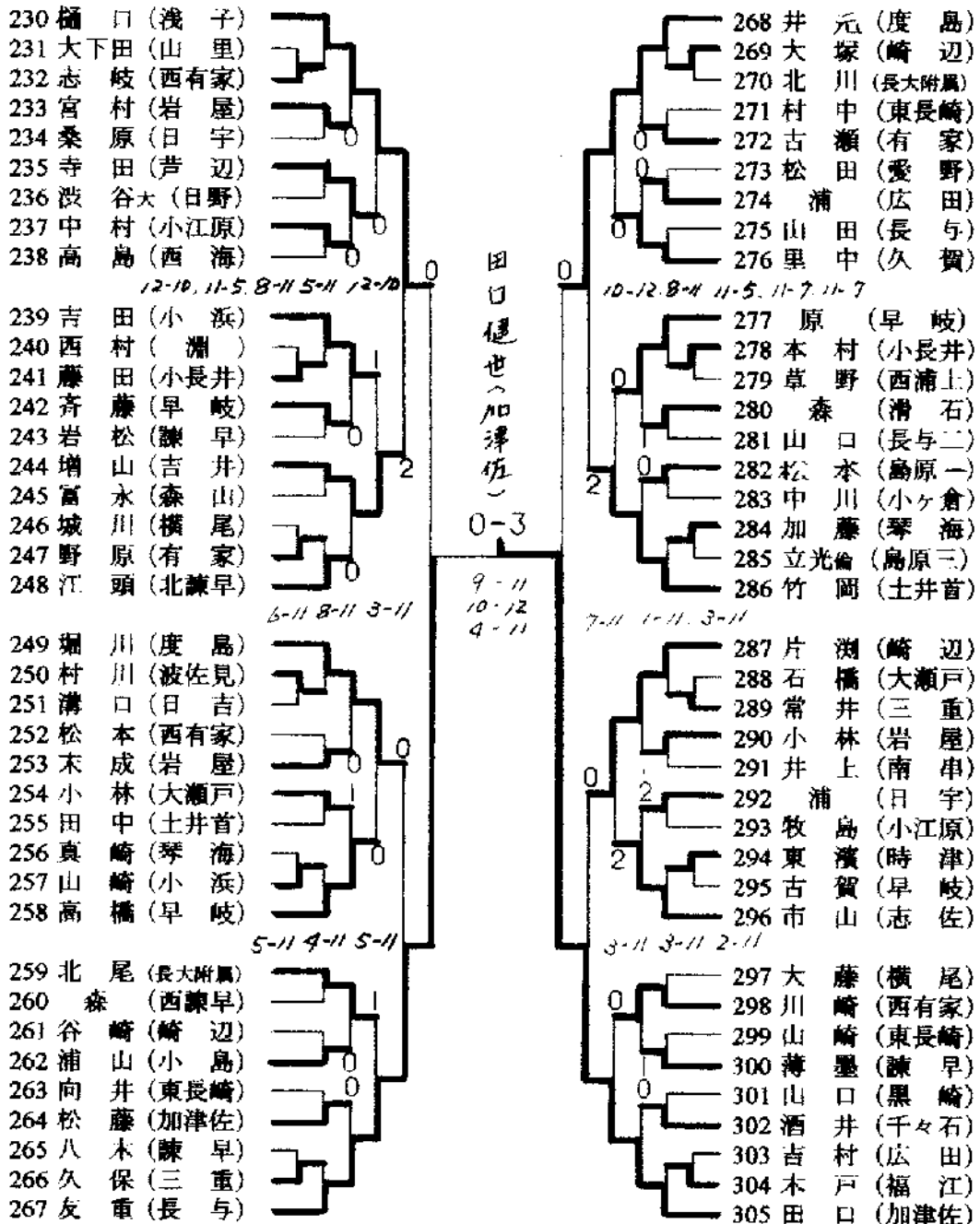
- 201 北島 (三重)
- 202 野中 (諫早附屬)
- 203 長谷 (浅子)
- 204 川原 (小江原)
- 205 松川 (明峰)
- 206 西田 (小ヶ倉)
- 207 一ノ瀬 (北諫早)
- 208 山口 (諫早)
- 209 久保田 (日宇)
- 210 田口 (度島)

- 211 宮崎 (諫早)
- 212 中野 (波佐見)
- 213 田原 (西海)
- 214 岸浦 (有家)
- 215 丸尾 (土井首)
- 216 西村 (佐々)
- 217 内儀 (笠原)
- 218 堀内 (長与)
- 219 福本 (志佐)
- 220 小浦 (西浦上)

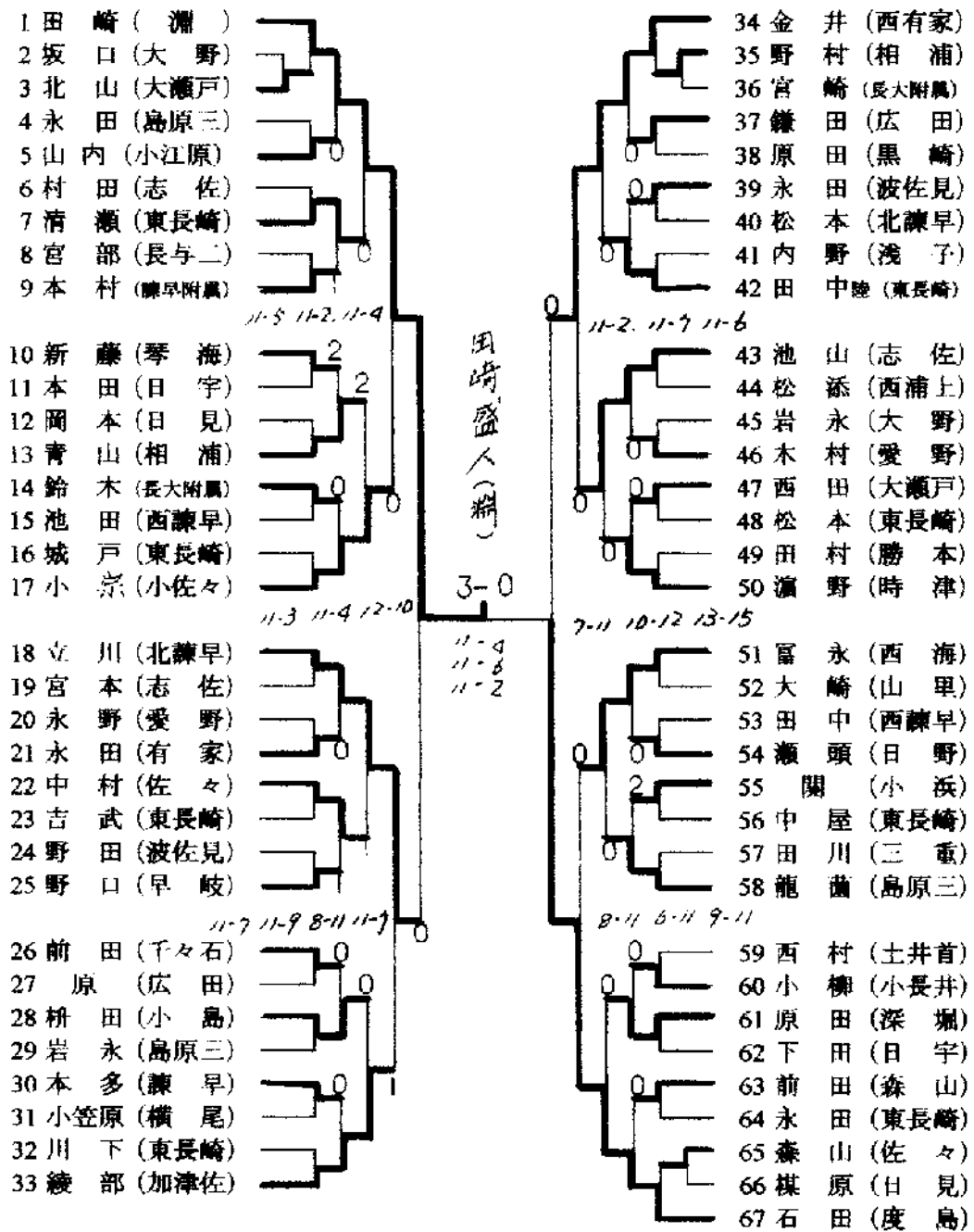
- 221 志久 (日宇)
- 222 淵瀬 (大瀬戸)
- 223 山崎 (琴海)
- 224 青木 (森山)
- 225 西村 (深堀)
- 226 廣瀬 (早岐)
- 227 森 (志佐)
- 228 越川 (岩屋)
- 229 小田原 (加津佐)

(3) 田口 健也  
(加津佐)

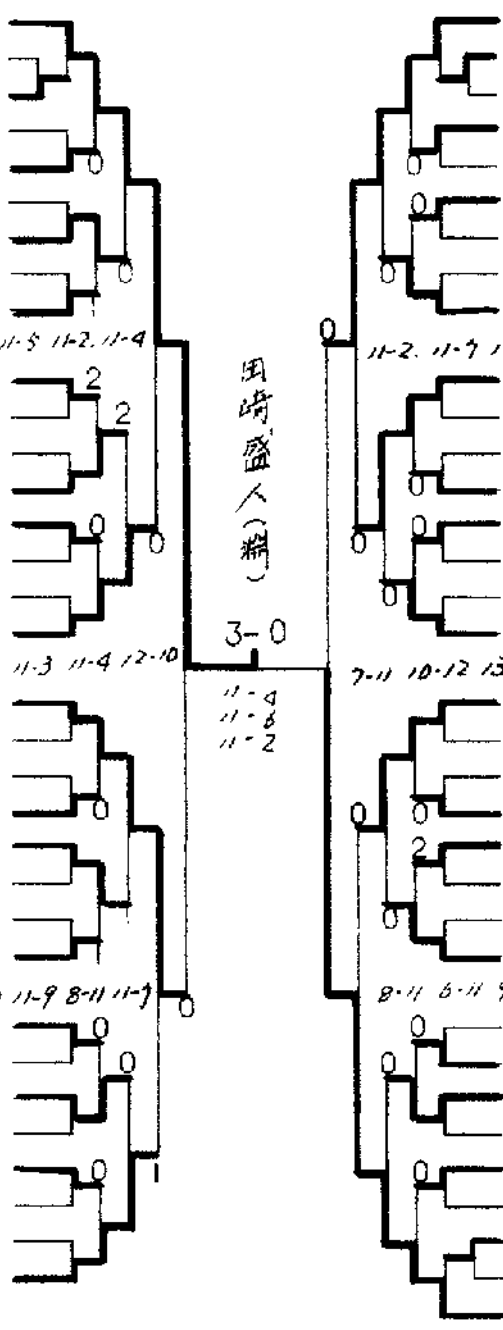
# 一年男子シングルス (4)



## 二年男子シングルス (1)



- 1 田崎 (淵)
- 2 坂口 (大野)
- 3 北山 (大瀬戸)
- 4 永田 (島原三)
- 5 山内 (小江原)
- 6 村田 (志佐)
- 7 清瀬 (東長崎)
- 8 宮部 (長与二)
- 9 本村 (謙早附属)
- 10 新藤 (琴海)
- 11 本田 (日宇)
- 12 岡本 (日見)
- 13 青山 (相浦)
- 14 鈴木 (長大附属)
- 15 池田 (西諫早)
- 16 城戸 (東長崎)
- 17 小宗 (小佐々)
- 18 立川 (北諫早)
- 19 宮本 (志佐)
- 20 永野 (愛野)
- 21 永田 (有家)
- 22 中村 (佐々)
- 23 吉武 (東長崎)
- 24 野田 (波佐見)
- 25 野口 (早岐)
- 26 前田 (千々石)
- 27 原 (広田)
- 28 桥田 (小島)
- 29 岩永 (島原三)
- 30 本多 (謙早)
- 31 小笠原 (横尾)
- 32 川下 (東長崎)
- 33 綾部 (加津佐)



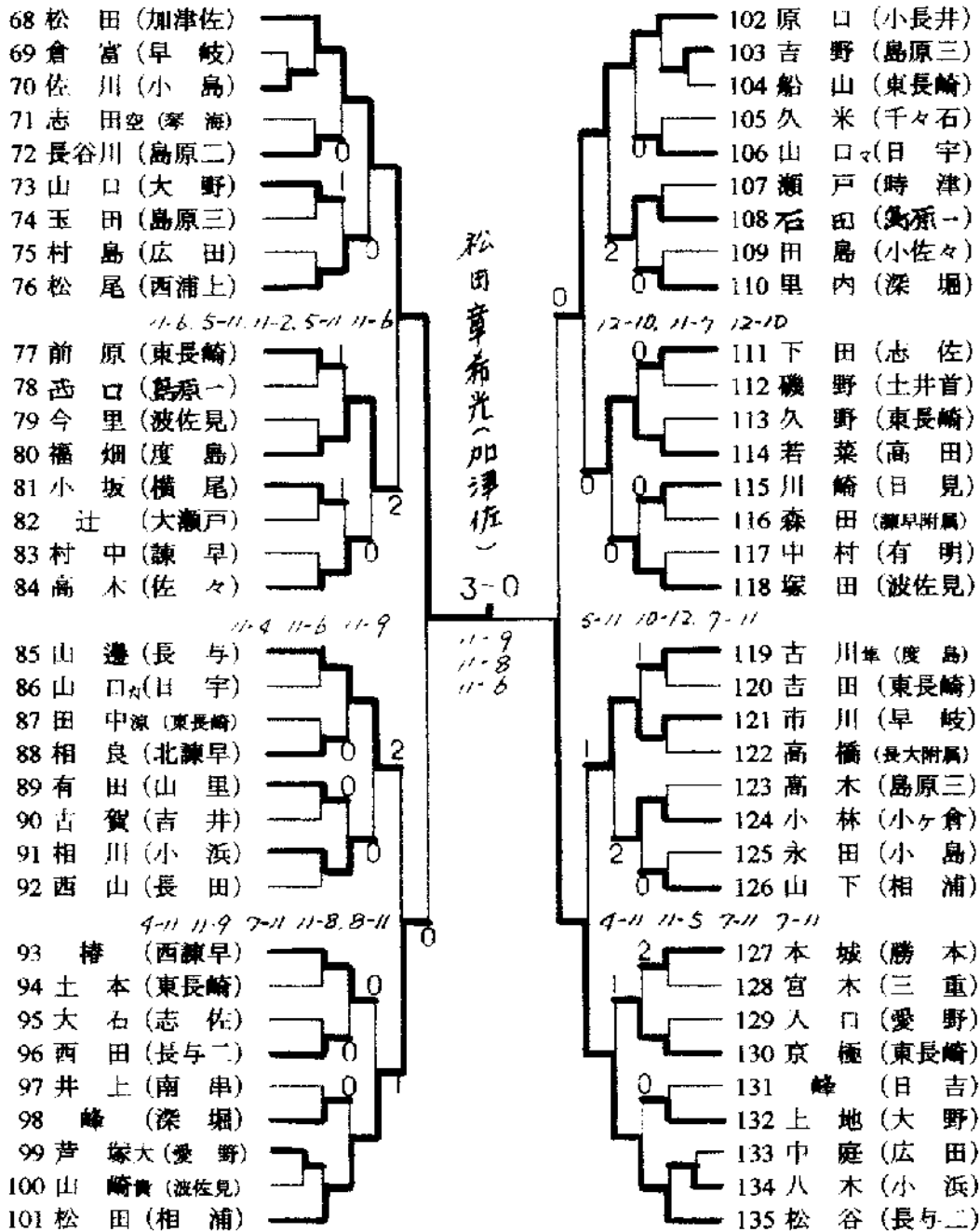
- 34 金井 (西有家)
- 35 野村 (相浦)
- 36 宮崎 (長大附属)
- 37 鎌田 (広田)
- 38 原田 (黒崎)
- 39 永田 (波佐見)
- 40 松本 (北諫早)
- 41 内野 (浅子)
- 42 田中 (東長崎)
- 43 池山 (志佐)
- 44 松添 (西浦上)
- 45 岩永 (大野)
- 46 木村 (愛野)
- 47 西田 (大瀬戸)
- 48 松本 (東長崎)
- 49 田村 (勝本)
- 50 瀨野 (時津)
- 51 富永 (西海)
- 52 大崎 (山里)
- 53 田中 (西諫早)
- 54 瀬頭 (日野)
- 55 関 (小浜)
- 56 中屋 (東長崎)
- 57 田川 (三重)
- 58 龍薮 (島原三)
- 59 西村 (土井首)
- 60 小柳 (小長井)
- 61 原田 (深堀)
- 62 下田 (日宇)
- 63 前田 (森山)
- 64 永田 (東長崎)
- 65 森山 (佐々)
- 66 棋原 (日見)
- 67 石田 (度島)

決 勝

(1) 専渡元樹 (度島)



## 二年男子シングルス (2)

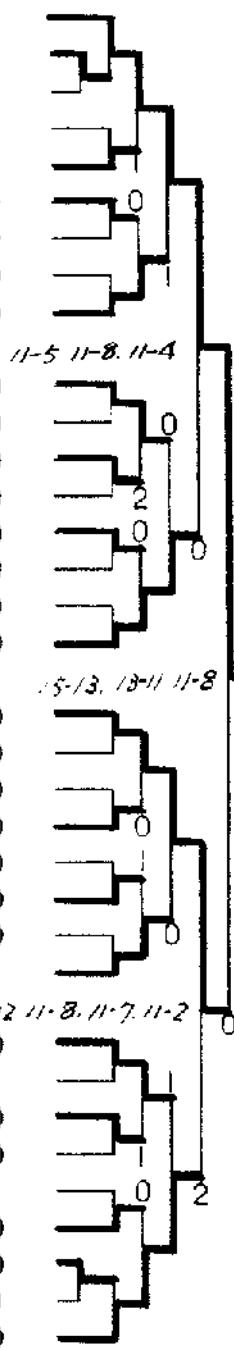


準決勝

田崎盛人 (3) (淵)	8-11 11-9 11-7 11-6 -	(1) 松田章希光 (加津佐)
-----------------	-----------------------------------	--------------------

## 二年男子シングルス (3)

- 136 造 酒 (相 浦)
- 137 岩 瀬 (大 瀬)
- 138 吉 村 (島原三)
- 139 岡 本 (志 佐)
- 140 富 永 (西浦上)
- 141 古 川 (日 宇)
- 142 中 角 (時 津)
- 143 滝 川 (深 堀)
- 144 志 田 (猪 森)
  
- 145 大 串 (西 海)
- 146 平 (千々石)
- 147 松 永 (勝 本)
- 148 今 井 (西諫早)
- 149 山 本 (東長崎)
- 150 池 田 (西有家)
- 151 山 崎 (小佐々)
- 152 松 石 (小 浜)
  
- 153 北 條 (長与一)
- 154 山 口 (東長崎)
- 155 近 藤 (佐 々)
- 156 瀧 崎 (土井首)
- 157 中 尾 (波佐見)
- 158 池 田 (有 家)
- 159 坂 本 (北諫早)
- 160 古 川 郷 (彦 島)
  
- 161 松 尾 (小 島)
- 162 谷 口 (大 野)
- 163 山 口 (諫 早)
- 164 佐 藤 (愛 野)
- 165 前 田 (長大附属)
- 166 田 縁 (東長崎)
- 167 永 尾 (小長井)
- 168 松 尾 (長 田)
- 169 岩 本 (志 佐)



瀬戸拓哉 (長与)

0-3

7-11  
12-10  
6-11

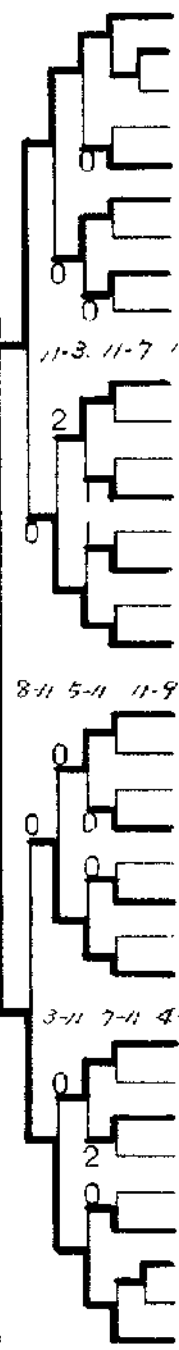
11-5 11-8 11-4

15-13 13-11 11-8

9-11 10-12 11-8 11-7 11-2

瀬戸拓哉(0)  
(長与)

- 170 片 桐 (加津佐)
- 171 小 柳 (東長崎)
- 172 小 野 (西諫早)
- 173 川 見 (小 島)
- 174 樋 口 ( 淵 )
- 175 熊 (深 堀)
- 176 山 崎智 (波佐見)
- 177 向 江 (吉 井)
- 178 原 (日 見)
  
- 179 大 浦 (早 岐)
- 180 川 口 (東長崎)
- 181 岡 部 (猪 森)
- 182 横 山 (長 田)
- 183 島 尾 (横 尾)
- 184 朝 野 (日 野)
- 185 石 橋 (愛 野)
- 186 品 川 (北諫早)
  
- 187 前 田 (佐 々)
- 188 志 田海 (琴 海)
- 189 小 林 (猪 森)
- 190 吉 田 (山 里)
- 191 増 田 (東長崎)
- 192 原 田 (小長井)
- 193 小山田 (諫早附属)
- 194 滝 川 (志 佐)
  
- 195 中 尾 (大瀬戸)
- 196 常 岡 (東長崎)
- 197 一ノ瀬 (小 浜)
- 198 高 木 (小江原)
- 199 石 田 (島原三)
- 200 浅 香 (日 宇)
- 201 江 野 (千々石)
- 202 梅 原 (土井首)
- 203 瀬 戸 (長 与)



11-3 11-7 11-7

8-11 5-11 11-9 2-11

3-11 7-11 4-11

(3) 馬渡元樹  
(彦 島)

準決勝

6-11

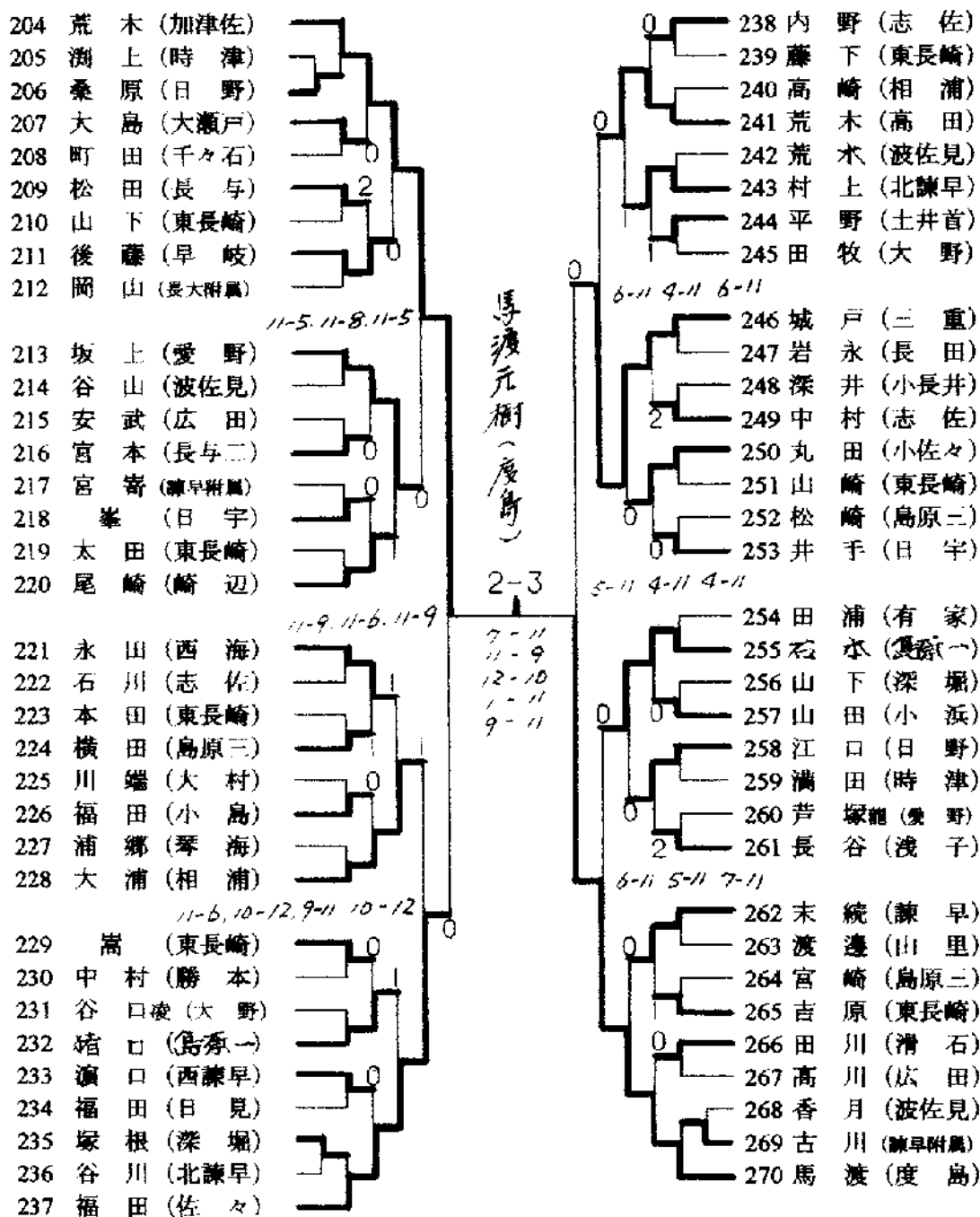
3-11

9-11

-

-

## 二年男子シングルス (4)



### 第37回 長崎県中学生新人卓球選手権大会記録

(2014. 1. 12 ~13 / 長崎県立総合体育館)

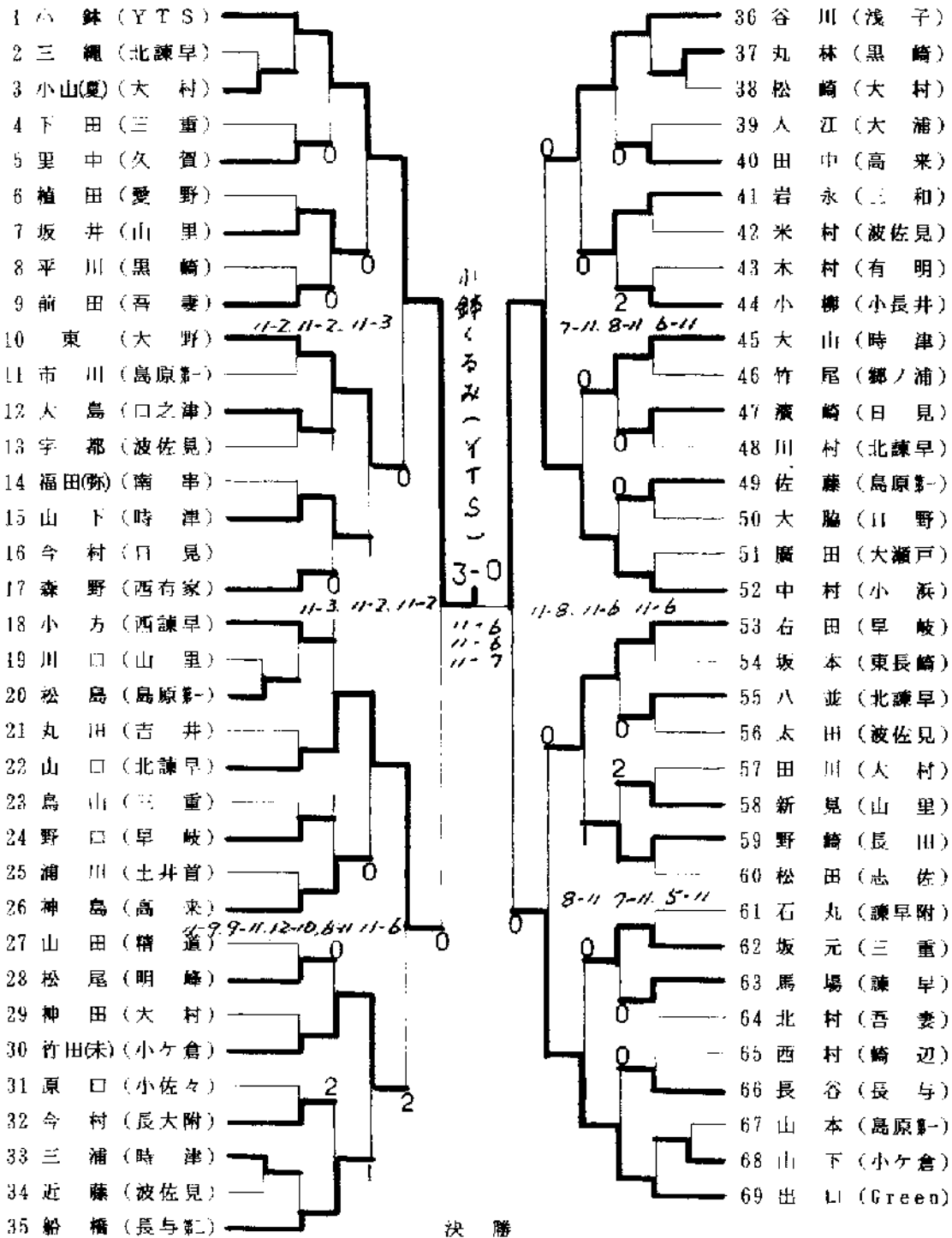
#### 【1年女子シングルス】

準々決勝	小鉢 くるみ (YTS)	3	1 1 6 1 1 7	0	中村 さくら (小浜)
準々決勝	林田 実久 (加津佐)	3	6 1 1 1 0 2 1 2 1	2	田中 紅彩 (高田)
準々決勝	山下 里菜 (長与二)	3	1 1 8 1 1 8	0	藤本 羽乃 (早岐)
準々決勝	竹市 瑠璃華 (加津佐)	3	1 1 9 1 1 7	1	松尾 穂乃香 (時津)
準決勝	小鉢 くるみ (YTS)	3	1 4 1 2 1 1 7	0	林田 実久 (加津佐)
準決勝	山下 里菜 (長与二)	3	1 2 1 0 1 1 8	0	竹市 瑠璃華 (加津佐)
決勝	小鉢 くるみ (YTS)	3	1 1 3 1 0 2 1 2 1	1	山下 里菜 (長与二)

#### 【2年女子シングルス】

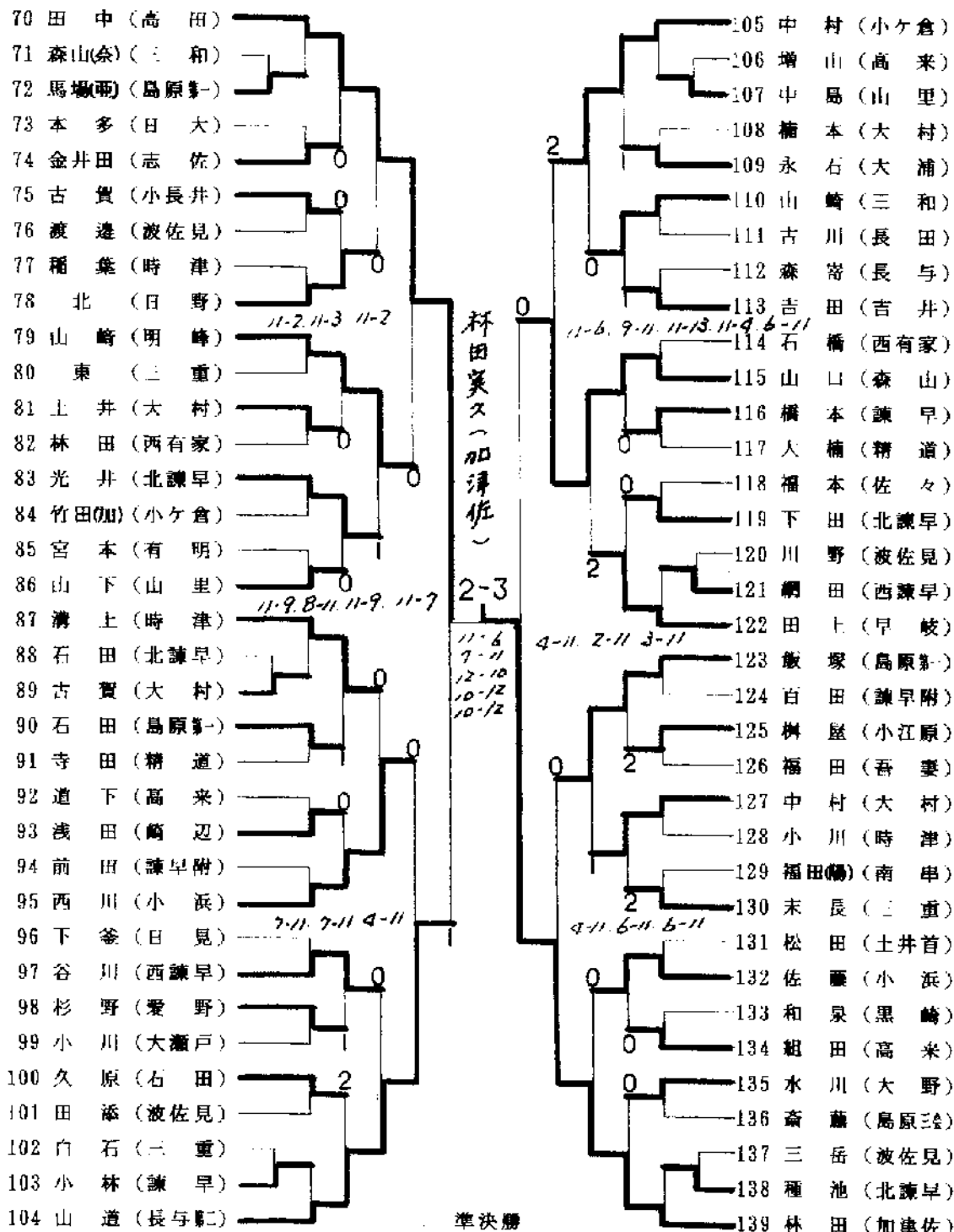
準々決勝	竹市 蘭生夢 (加津佐)	3	1 1 8 1 1 7	1	寺川 早紀 (西有家)
準々決勝	野田 美希奈 (口之津)	3	1 1 9 1 1 9	0	近藤 珠未 (佐々)
準々決勝	牧野 千絵 (YTS)	3	1 1 4 1 1 8	0	中島 遥奈 (崎辺)
準々決勝	吉岡 真理子 (高田)	3	1 1 4 1 1 9	0	江川 ひかり (長与)
準決勝	竹市 蘭生夢 (加津佐)	3	1 4 1 2 1 3 1 1 1 1 9	2	野田 美希奈 (口之津)
準決勝	牧野 千絵 (YTS)	3	1 1 7 1 2 1 0	0	吉岡 真理子 (高田)
決勝	竹市 蘭生夢 (加津佐)	3	1 3 1 1 1 1 8 1 1 1 1 7	1	牧野 千絵 (YTS)

一年女子シングルス (1)



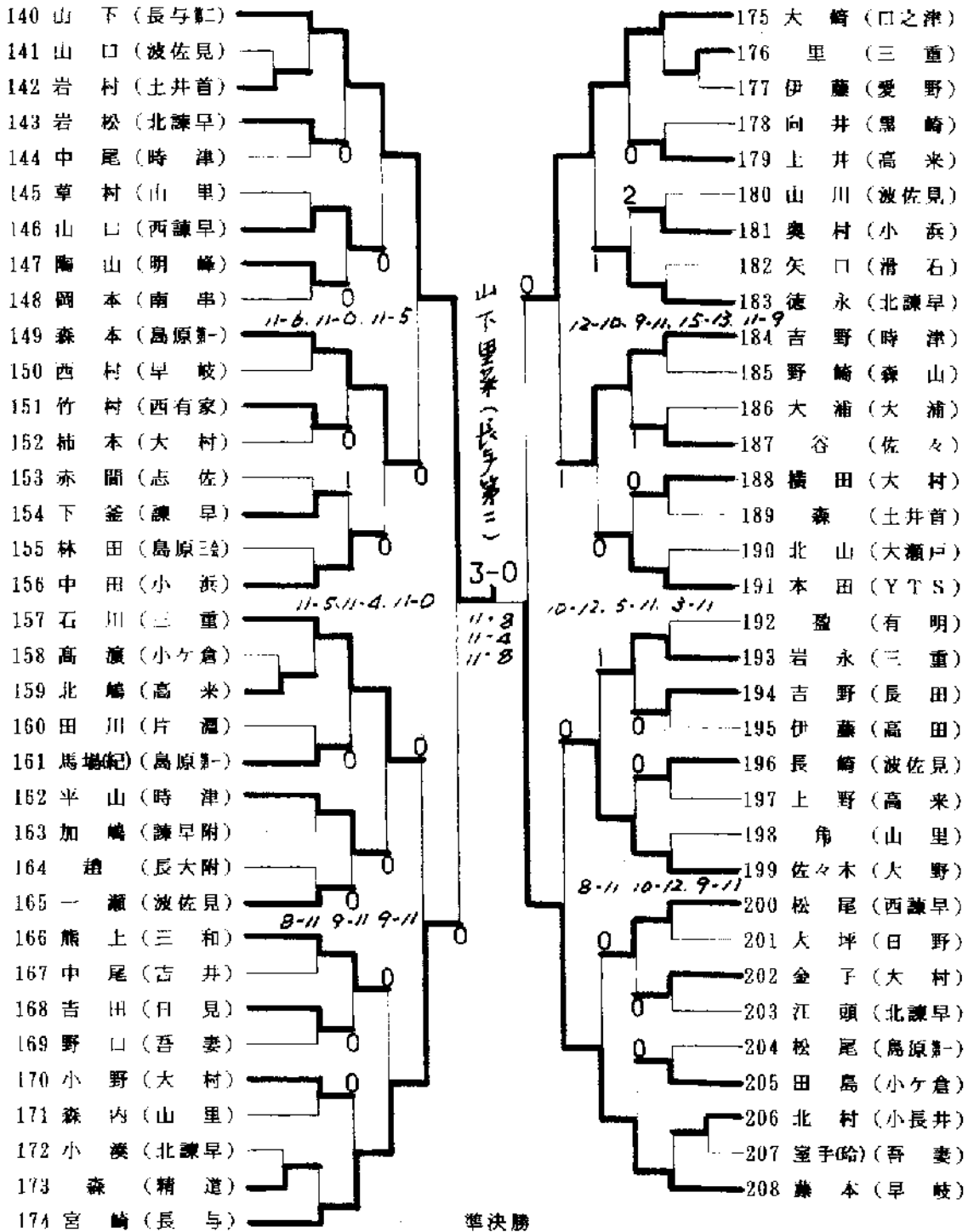
小鉢くるみ (3) (Y.T.S.) [ 11 -- 3  
 10 -- 12  
 11 -- 2  
 12 -- 10 ] (1) 山下里菜 (長与第二)

一年女子シングルス (2)



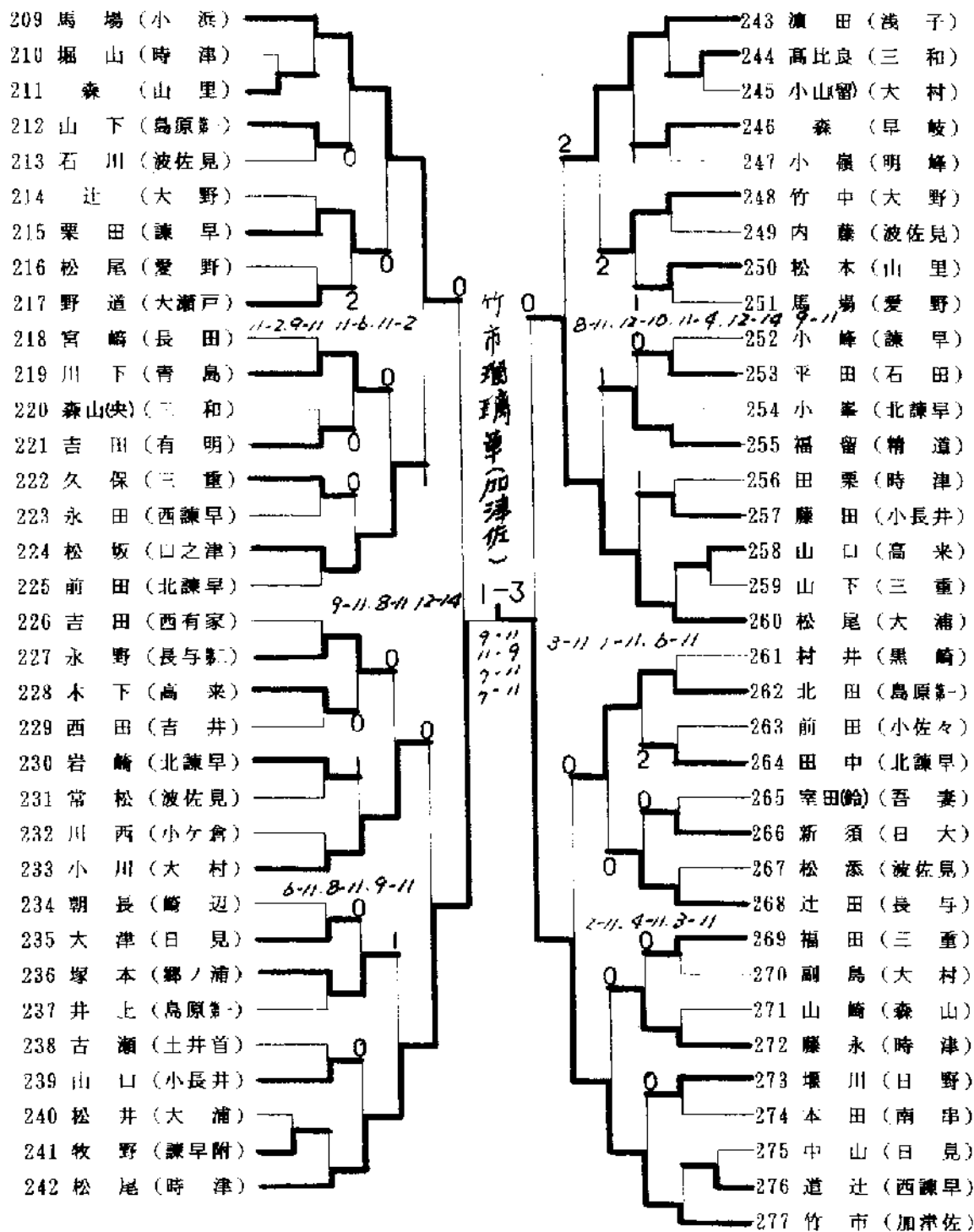
小鉢(3) (YTS)      14 - 12  
 11 - 7      (0) 杯田実久  
 11 - 7      (加津佐)

一年女子シングルス (3)



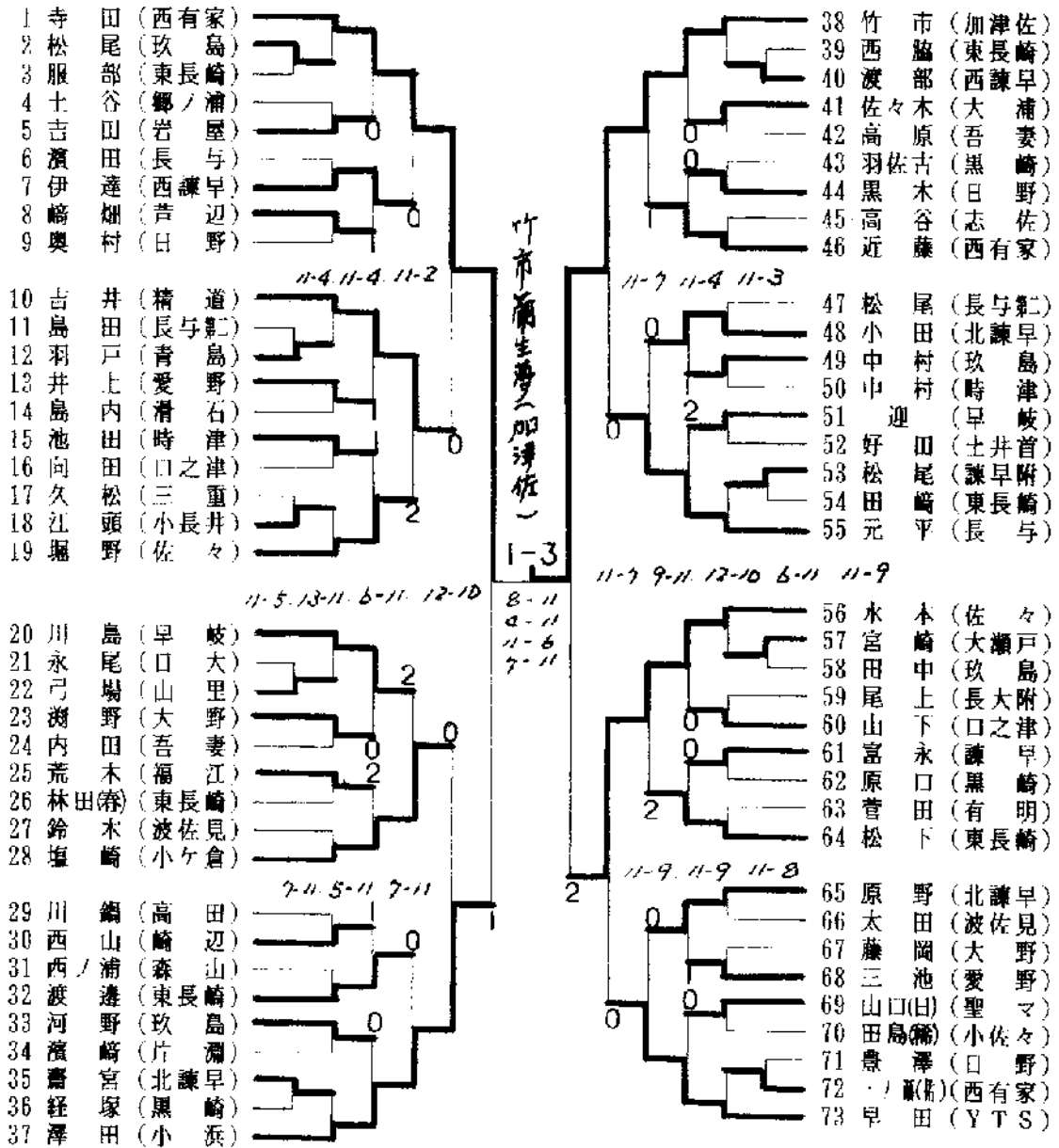
山下里菜 (3) (長与第二) [ 12 — 10  
12 — 10  
11 — 6 ] (0) 竹市瑠璃華 (加津佐)

一年女子シングルス (4)





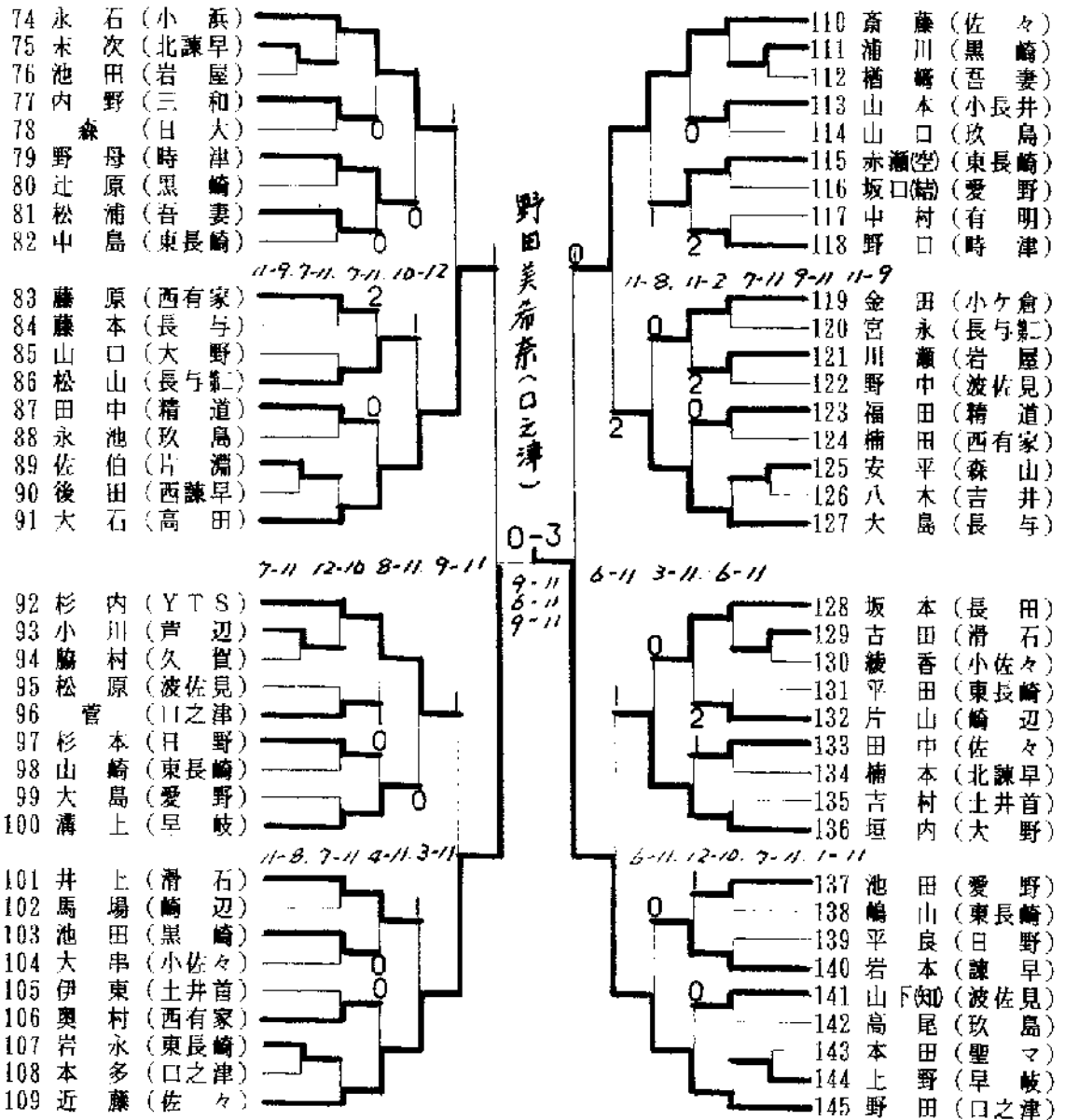
二年女子シングルス (1)



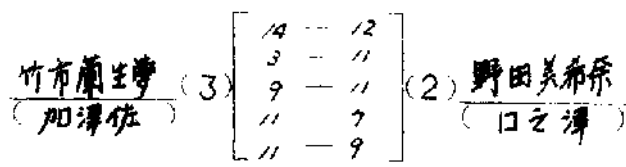
決勝

竹市瀬生身 (3) (加津佐) 13 - 11, 11 - 3, 8 - 11, 11 - 6, 7 - 11 (1) 牧野千絵 (Y.T.S.)

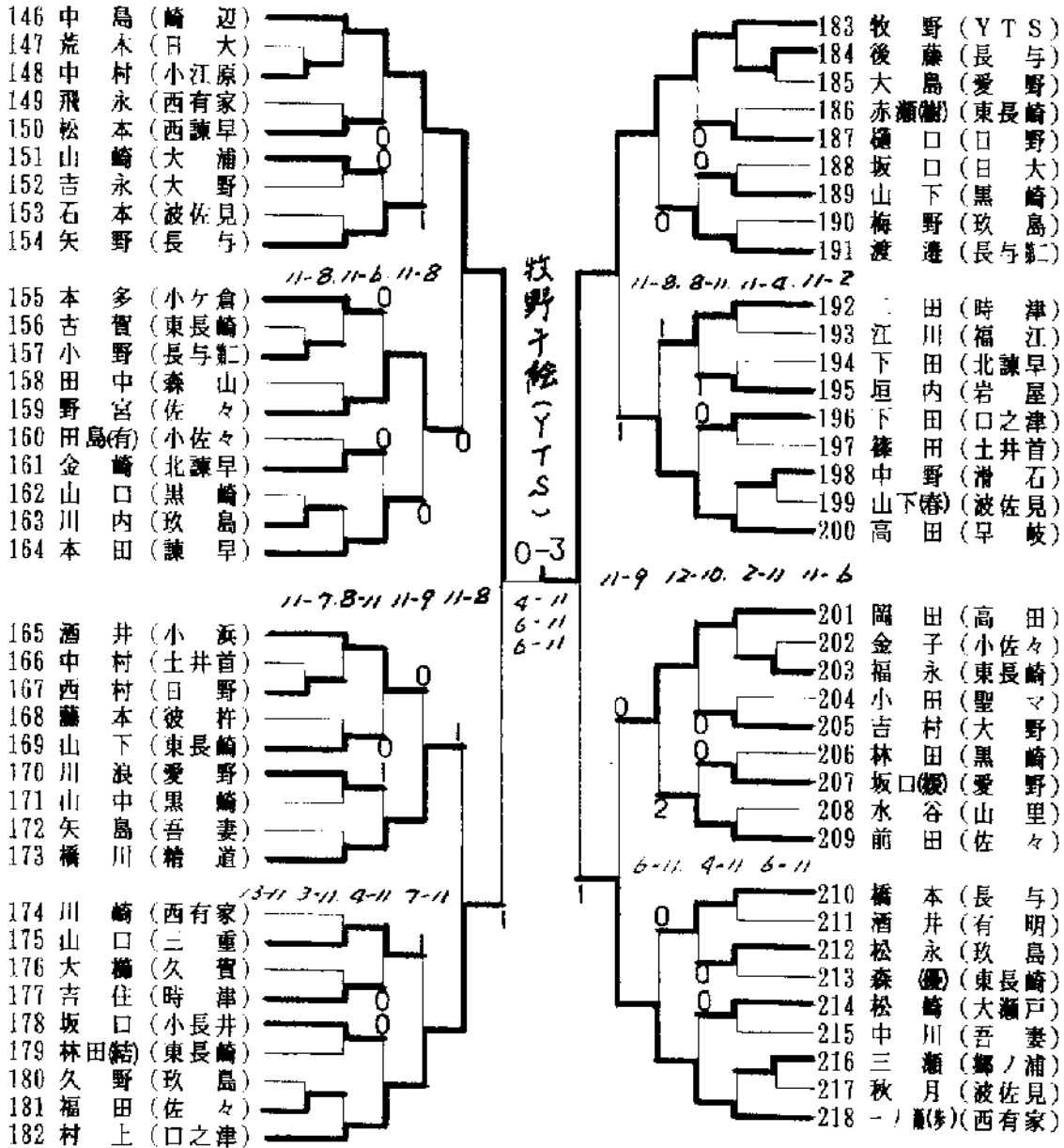
二年女子シングルス (2)



準決勝



二年女子シングルス (3)



準決勝

11	—	7	(0) 吉岡真理子 (高 田)
12	—	10	
11	—	7	
—	—	—	

牧野千絵 (3)  
 (Y T S)

二年女子シングルス (4)

