

記録

第 68 回

全九州卓球選手権大会 長 崎 県 予 選 会

〔一般単・複の部〕

競 技 種 目

- | | |
|-------------|-------------|
| (1) 男子シングルス | (3) 女子シングルス |
| (2) 男子ダブルス | (4) 女子ダブルス |

2 0 1 4 - 1 - 2 6

佐世保市体育文化館

主 催 長崎県卓球連盟

主 管 佐世保卓球協会

第68回 全九州卓球選手権大会（一般の部）長崎県代表選手名簿

(○数字選手は、前年度ランキング選手)

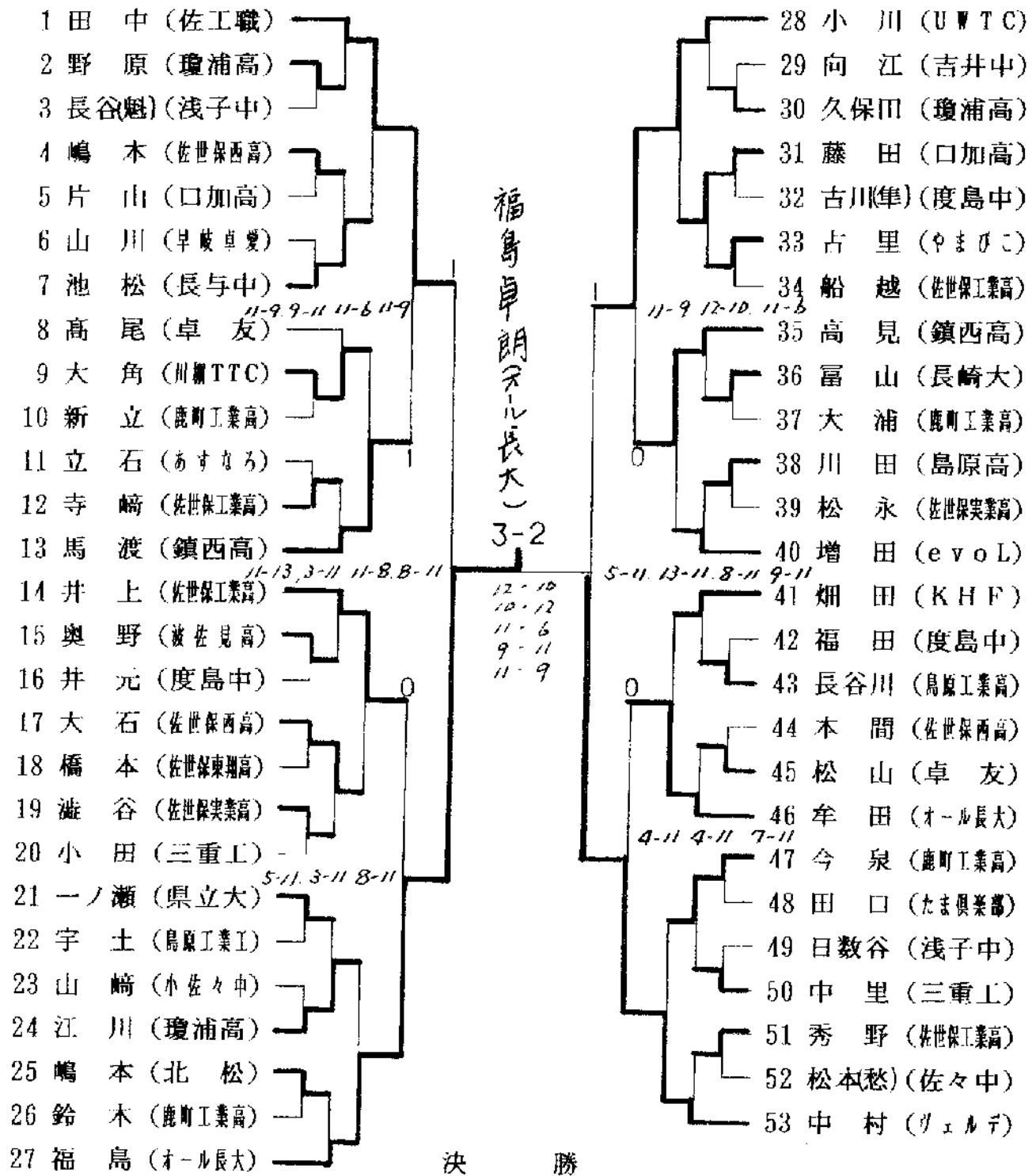
長崎県卓球連盟

種目	氏名	所属	種目	氏名	所属
男子シングルス	1 大山 亮太	三菱重工長崎	女子シングルス	1 熊川 杏奈	長崎女子商業高校
	2 足田 健太	三菱重工長崎		2 増田 帆夏	長崎女子商業高校
	3 中ノ瀬 聡汰	時津中学校		3 熊川 菜月	長崎ウエスレヤン大学
	4 福島 卓朗	オール長大		4 平井 悠里	鎮西学院高校
	5 中村 智也	Teamヴェルデ		5 藤原 実優	鎮西学院高校
	6 牛島 友晶	鎮西学院高校		6 田添 莉奈	長崎 J T C
	7 釘崎 景太	卓友クラブ		7 和田 詩緒莉	鎮西学院高校
	8 宮田 諭司朗	三菱重工長崎		8 吉田 美桜	鎮西学院高校
	9 山鹿 泰史	上志佐小学校教員		9 元川 華乃	活水高校
	10 松本 秀樹	十八銀行・佐世保		10 下田 千尋	活水高校
	11 眞鳥 章太	佐世保工業高校		11 今泉 千曉	鎮西学院高校
	12 小川 勇気	U W T C		12 安田 藍	長与中学校
	13 田中 孝征	佐世保工業高職員		13 藤村 莉帆	鎮西学院高校
	14 柴尾 一正	佐世保卓研		14 森田 伊代	鎮西学院高校
	15 中島 健司	海自佐世保衛生隊		15 竹中 唯	佐世保商業高校
	16 岩波 宏樹	鹿町工業高校		16 小田 彩歌	崎辺中学校

男子ダブルス	1 足福 田 健太 大朗	三菱重工長崎 オール長大	女子ダブルス	1 藤吉 原田 実美 優桜	鎮西学院高校 鎮西学院高校
	2 早畑 野田 重雄 雄勇	K H F K H F		2 熊川 菜月 杏奈	長崎ウエスレヤン大学 長崎女子商業高校
	3 田中 孝征 太	佐世保工業高職員 佐世保工業高校		3 大増 田 優佳里 帆夏	長崎大学 長崎女子商業高校
	4 橋川 口 慶二 樹	瓊浦高校 瓊浦高校		4 和田 詩緒莉 悠里	鎮西学院高校 鎮西学院高校
	5 松本 秀樹 樹吾	十八銀行・佐世保 オール長大		5 下元 田川 千華 尋乃	活水高校 活水高校
	6 野田 功真 上	諫早卓友クラブ 諫早卓友クラブ		6 小吉 林田 亮政 子子	あすなろ店 あすなろ店
	7 牛島 友晶 聡	鎮西学院高校 鎮西学院高校		7 田西 添村 莉奈 奈織	長崎 J T C 長崎 J T C
	8 山鹿 泰史 一	上志佐小学校教員 オール長大		8 深本 江田 優彩 彩美	長崎市役所 長崎市役所

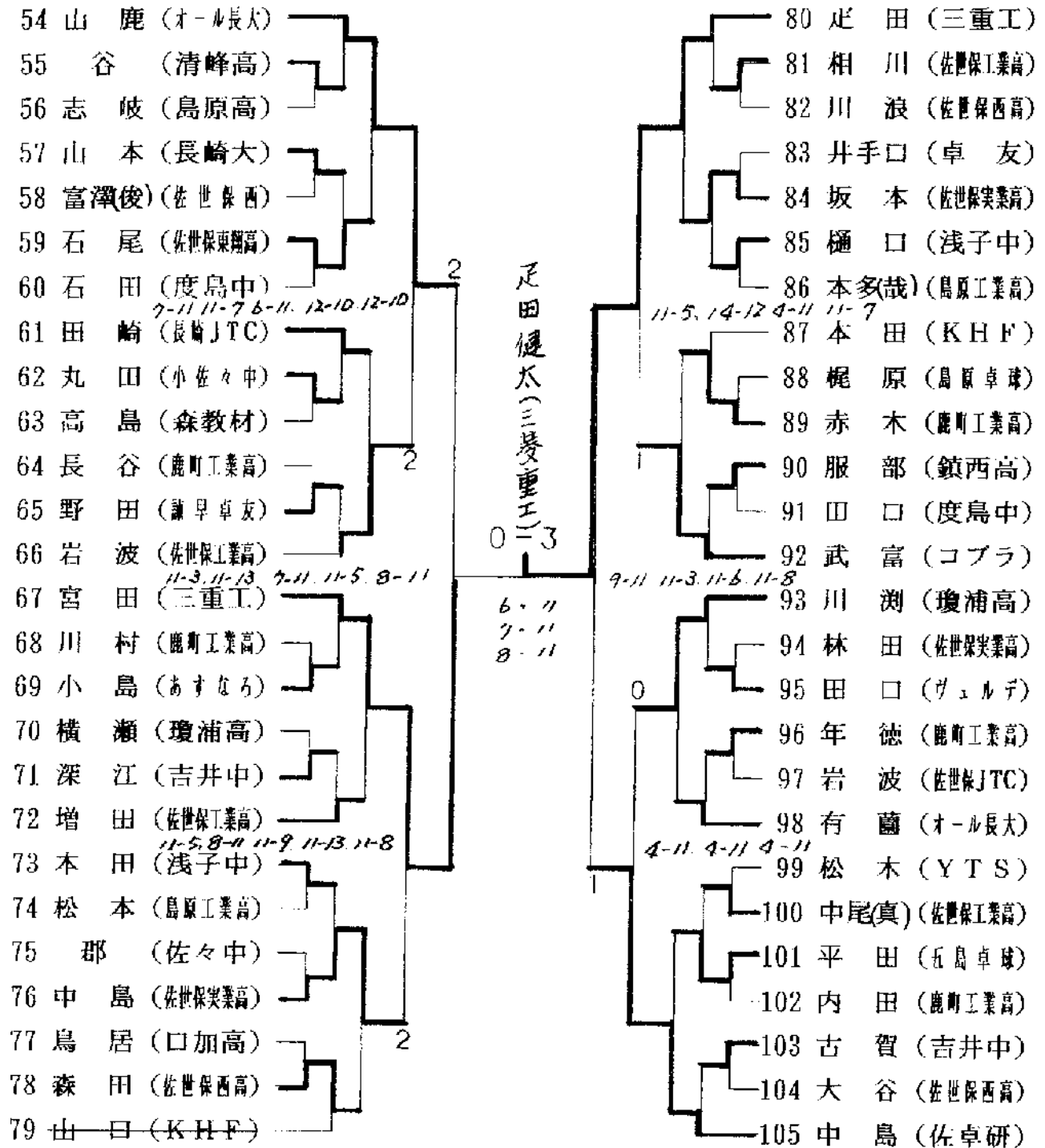
一般男子シングルス (1)

(派遣数 - 16)



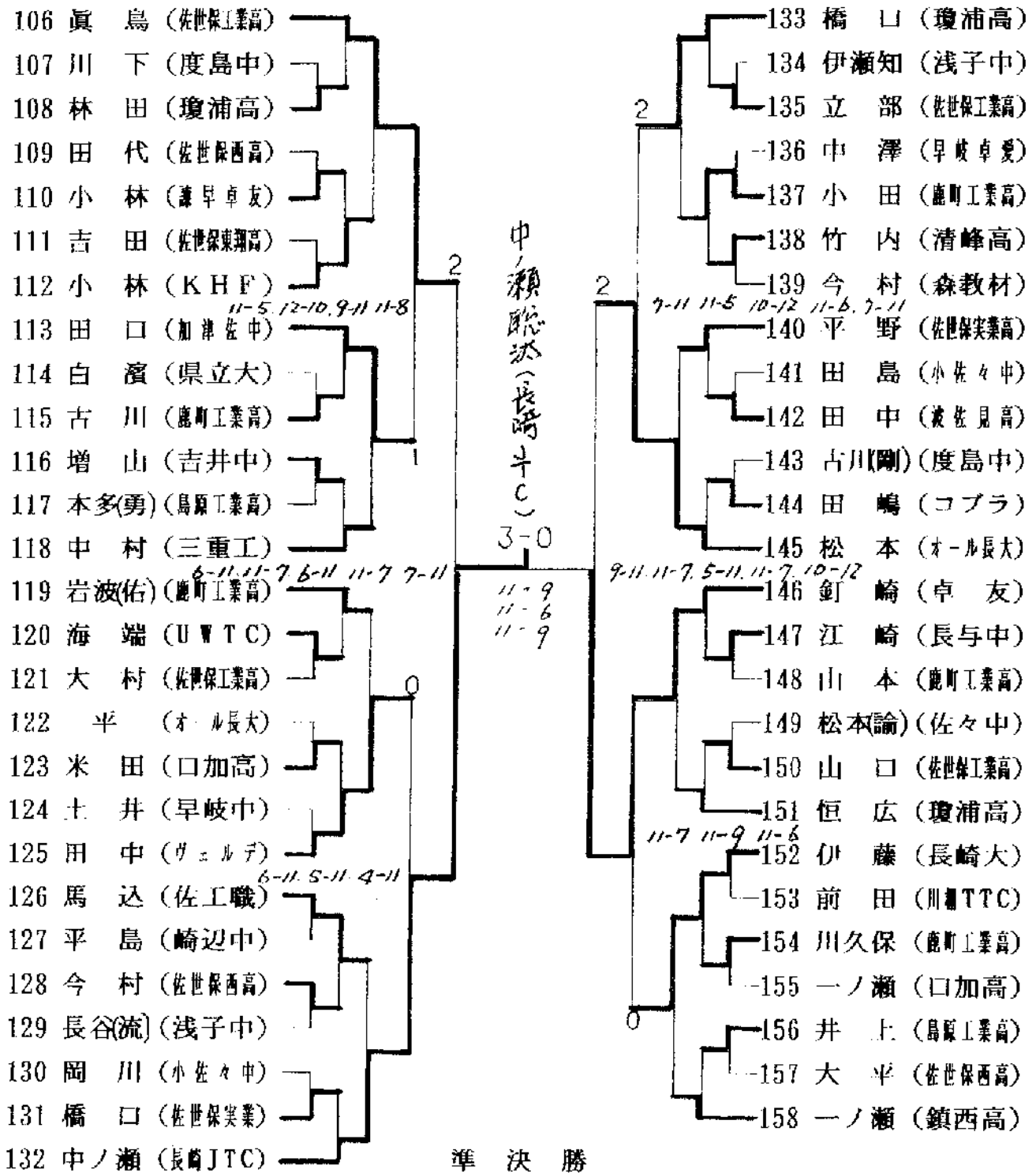
足田 健太 (0) (三菱重工)	5 8 8 —	11 11 11 —	(3) 大山 亮太 (三菱重工)
---------------------	------------------	---------------------	---------------------

一般男子シングルス (2)



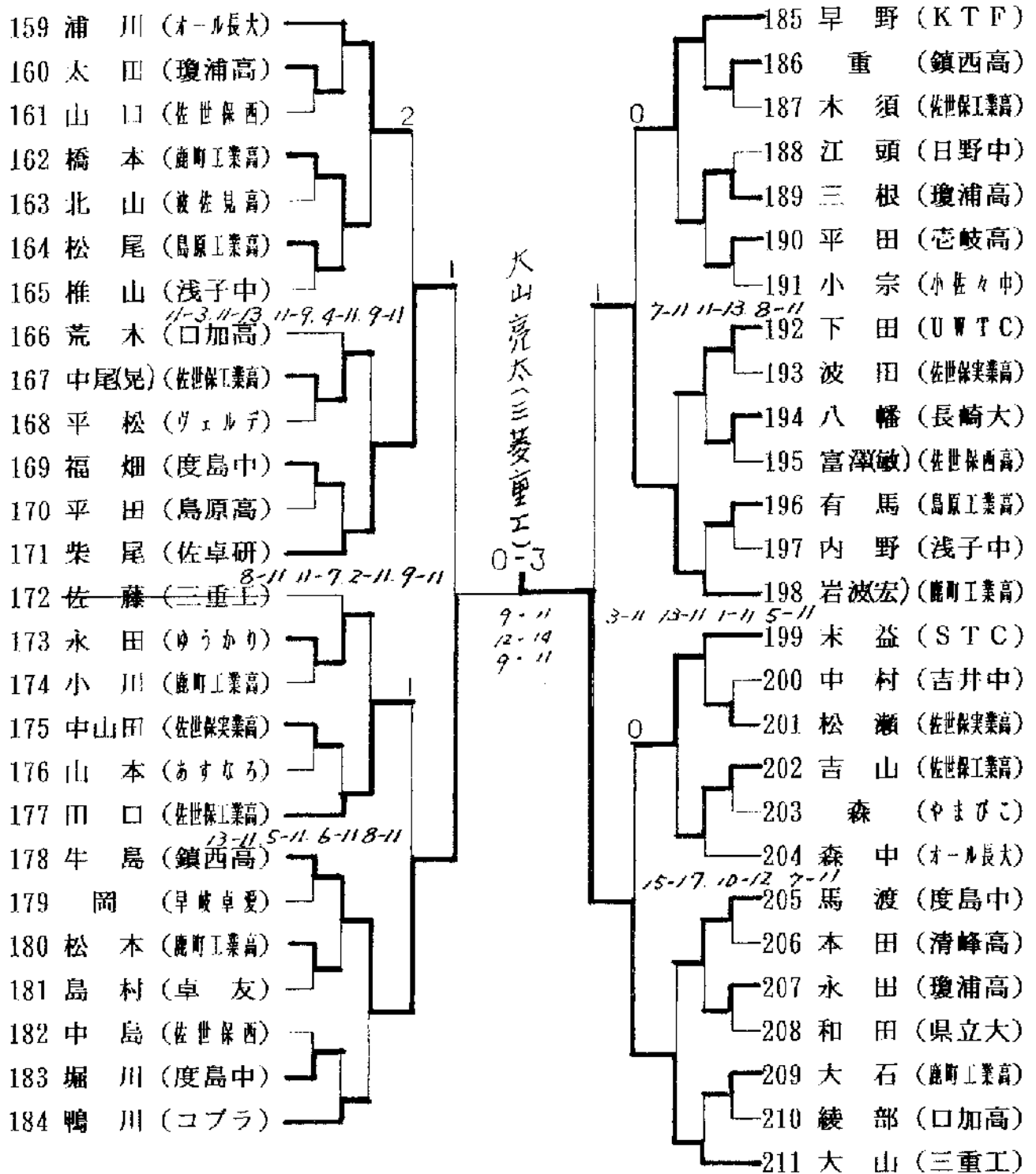
福島卓朗 (0)
(オール長大)
[
7 — //
9 — //
5 — //
—
]
(3) 足田健太
(三重工)

一般男子シングルス (3)



中ノ瀬(長崎JTC) (2)	<table border="1"> <tr><td>10</td><td>—</td><td>12</td></tr> <tr><td>11</td><td>—</td><td>4</td></tr> <tr><td>6</td><td>—</td><td>11</td></tr> <tr><td>11</td><td>—</td><td>8</td></tr> <tr><td>8</td><td>—</td><td>11</td></tr> </table>	10	—	12	11	—	4	6	—	11	11	—	8	8	—	11	(3) 大山亮太 (三菱重工)
10		—	12														
11		—	4														
6		—	11														
11	—	8															
8	—	11															

一般男子シングルス (4)



一般男子ダブルス

(派遣数 - 8)

1 山鹿・浦川 (オール長大)	2 本間・中島 (佐世保西高)	3 内野・長谷 (浅子中)	4 永田・太田 (瓊浦高)	5 江崎(謙)・江崎(篤) (たま倶楽部)	6 岩波(宏)・平野 (鹿町工業高)	7 岡・朝野 (早岐卓愛)	8 杉(勇)・杉(義) (島原工業高)	9 中島・坂本 (佐世保実業高)	10 池松・江崎 (長与中)	11 今村・高島 (森教材)	12 武富・橋口 (コブラ)	13 里・渡部 (鎮西高)	14 榎(謙)・平島 (佐々中)	15 大角・前田 (川島TTC)	16 古川・小川 (鹿町工業高)	17 宮出・中里 (三重工)	18 幌(真)・増田 (佐世保工業高)	19 本出・竹内 (清峰高)	20 松山・高尾 (卓友)	21 大平・川浪 (佐世保西高)	22 藤田・米田 (口加高)	23 橋口・川渕 (瓊浦高)	24 中島・柴尾 (佐卓研)	25 駒(直)・駒(元) (度島)	26 波田・橋口 (佐世保実業高)	27 新立・赤木 (鹿町工業高)	28 平田・竹本 (壱岐高)	29 田中・田口 (ヴェルデ)	30 田口・松木 (加津佐中)	31 牛島・高見 (鎮西高)	32 松本・内田 (鹿町工業高)	33 幌(晃)・寺崎 (佐世保工業高)	34 川田・平田 (島原高)	35 釘崎・山口 (卓友)	36 伊藤・山本 (長崎大)	37 長谷(謙)・日数谷 (浅子中)	38 恒広・久保田 (瓊浦高)	39 松尾・長谷川 (島原工業高)	40 嶋本・馬込 (北松)	41 山口・田口 (佐世保工業高)	42 下田・海端 (UWTC)	43 嶋本・大石 (佐世保西)	44 北山・田中 (波花見高)	45 鈴木・大石 (鹿町工業高)	46 疋田・福島 (三重工)	47 松浦・小川 (UWTC)	48 古賀・向江 (吉井中)	49 山口・森田 (佐世保西高)	50 大浦・楠本 (鹿町工業高)	51 小島・山本 (あすなろ)	52 野田・小林 (兼早卓友)	53 八幡・富山 (長崎大)	54 秀野・木須 (佐世保工業高)	55 中村・平松 (ヴェルデ)	56 林田・松瀬 (佐世保実業高)	57 中ノ瀬・田崎 (長崎JTC)	58 田中・眞鳥 (佐世保工業高)	59 一ノ瀬・白濱 (県立大)	60 有馬・村上 (島原工業高)	61 横瀬・三根 (瓊浦高)	62 田口・深江 (たま倶楽部)	63 有蘭・森中 (オール長大)	64 馬渡・一ノ瀬 (鎮西高)	65 井手口・島村 (卓友)	66 今村・田代 (佐世保西高)	67 椎山・橋口 (浅子中)	68 小川・川村 (鹿町工業高)	69 中村・大山 (三重工)	70 荒木・末益 (STC)	71 川久保・長谷 (鹿町工業高)	72 本田・伊藤知 (浅子中)	73 富澤(敏)・富澤(俊) (佐世保西高)	74 小宗・丸田 (小佐々中)	75 小林・江川 (瓊浦高)	76 鴨川・田嶋 (コブラ)	77 郡・松本(悠) (佐々中)	78 遊谷・中山田 (佐世保実業高)	79 井上・吉山 (佐世保工業高)	80 片山・一ノ瀬 (口加高)	81 松本・牟田 (オール長大)	82 岩波(信)・今泉 (鹿町工業高)	83 増山(貴)・増山(樹) (たま倶楽部)	84 宇土・松本 (島原工業高)	85 山川・中澤 (早岐卓愛)	86 野原・林田 (瓊浦高)	87 佐藤・小田 (三重工)	88 太田・平田 (森教材)	89 年徳・山本 (鹿町工業高)	90 立部・相川 (佐世保工業高)	91 古里・森 (やまびこ)	92 早野・畑田 (KHF)
-----------------	-----------------	---------------	---------------	-----------------------	--------------------	---------------	---------------------	------------------	----------------	----------------	----------------	---------------	------------------	------------------	------------------	----------------	---------------------	----------------	---------------	------------------	----------------	----------------	----------------	-------------------	-------------------	------------------	----------------	-----------------	-----------------	----------------	------------------	---------------------	----------------	---------------	----------------	--------------------	-----------------	-------------------	---------------	-------------------	-----------------	-----------------	-----------------	------------------	----------------	-----------------	----------------	------------------	------------------	-----------------	-----------------	----------------	-------------------	-----------------	-------------------	-------------------	-------------------	-----------------	------------------	----------------	------------------	------------------	-----------------	----------------	------------------	----------------	------------------	----------------	----------------	-------------------	-----------------	------------------------	-----------------	----------------	----------------	------------------	--------------------	-------------------	-----------------	------------------	---------------------	------------------------	------------------	-----------------	----------------	----------------	----------------	------------------	-------------------	----------------	----------------

疋田・福島 (三菱重工)

8-11, 10-12, 11-13

9-11, 15-13, 11-15, 5-11, 9-11

3-2

11-3, 7-11, 8-11, 6-11

11-8, 7-11, 10-12, 9-11

11-9
11-9
7-11
7-11
11-6

7-11, 7-11, 6-11

11-6, 8-11, 13-11, 8-11, 13-15

一般女子

(派遣数-16)

- 1 熊川 (女子商業高)
- 2 大島 (長与中)
- 3 大浦 (鶴興館高)
- 4 中村 (西有家中)
- 5 長久保 (北松農業高)
- 6 高原 (鎮西高)
- 7 出口 (佐世保商業高)
- 8 鳥羽 (小佐々中)
- 9 丸山 (活水高)
- 10 野田 (口加高)
- 11 小田 (崎辺中)
- 12 西村 (長崎JTC)
- 13 山下 (佐世保東期高)
- 14 大下浦 (北松農業高)
- 15 一ノ瀬 (西有家中)
- 16 平石 (長与中)
- 17 森石田 (鎮西高)
- 18 有川 (活水高)
- 19 内野 (清峰高)
- 20 原口 (小佐々中)
- 21 浦田 (佐世保西高)
- 22 和田 (鎮西高)
- 23 熊川 (ウエスレヤ)
- 24 江上 (清峰高)
- 25 元平 (長与中)
- 26 綾香 (小佐々中)
- 27 每熊 (Y T S)
- 28 大石 (清水中)
- 29 浦添 (佐世保東期高)
- 30 市添倉 (活水高)
- 31 福本 (川瀬TTC)
- 32 福川 (北松農業高)
- 33 今泉 (鎮西高)
- 34 下田 (活水高)
- 35 西山 (清峰高)
- 36 田島有 (小佐々中)
- 37 松尾 (鶴興館高)
- 38 市瀬 (佐世保JTC)
- 39 柏木 (佐世保西高)
- 40 木下 (加津佐中)
- 41 谷川 (浅子中)
- 42 萩尾 (北松農業高)
- 43 川崎 (西有家中)
- 44 吉田 (鎮西高)

熊川杏奈(女子商業)

- 45 田添 (長崎JTC)
- 46 中西野 (清峰高)
- 47 西田 (佐世保JTC)
- 48 高橋 (西有家中)
- 49 大橋谷 (たま倶楽部)
- 50 井手 (Y T S)
- 51 田島 (小佐々中)
- 52 七條 (活水高)
- 53 高田 (北松農業高)
- 54 清水 (崎辺中)
- 55 藤村 (鎮西高)
- 56 元川 (活水高)
- 57 山口 (浅子中)
- 58 金子 (小佐々中)
- 59 石原 (鎮西中)
- 60 石上 (清峰高)
- 61 大井口 (早岐中)
- 62 天水 (北松農業高)
- 63 大江 (長与中)
- 64 小西 (鶴興館高)
- 65 藤原 (西有家中)
- 66 井原 (鎮西高)
- 67 増田 (女子商業高)
- 68 草薙 (北松農業高)
- 69 濱田 (浅子中)
- 70 平松 (Y T S)
- 71 梶 (鎮西高)
- 72 山崎 (鎮西高)
- 73 橋本 (長与中)
- 74 橋本 (活水高)
- 75 大串 (小佐々中)
- 76 片渕 (佐世保西高)
- 77 竹中 (佐世保商業高)
- 78 安田 (長与中)
- 79 森山 (口加高)
- 80 寺田 (西有家中)
- 81 寺綾 (北松農業高)
- 82 森香 (佐世保JTC)
- 83 横尾 (活水高)
- 84 中野 (北松農業高)
- 85 上野 (鶴興館高)
- 86 吉田 (佐世保東期高)
- 87 前田 (小佐々中)
- 88 藤原 (鎮西高)

13-11
11-9
9-11
11-4

7-11 5-11 8-11

12-10, 11-5, 11-3

11-3, 11-1, 11-4

11-6, 11-13, 9-11, 9-11

11-6, 9-11, 11-8, 7-11, 5-11

9-11 11-6, 6-11 12-10 11-7

11-7 11-5 11-4

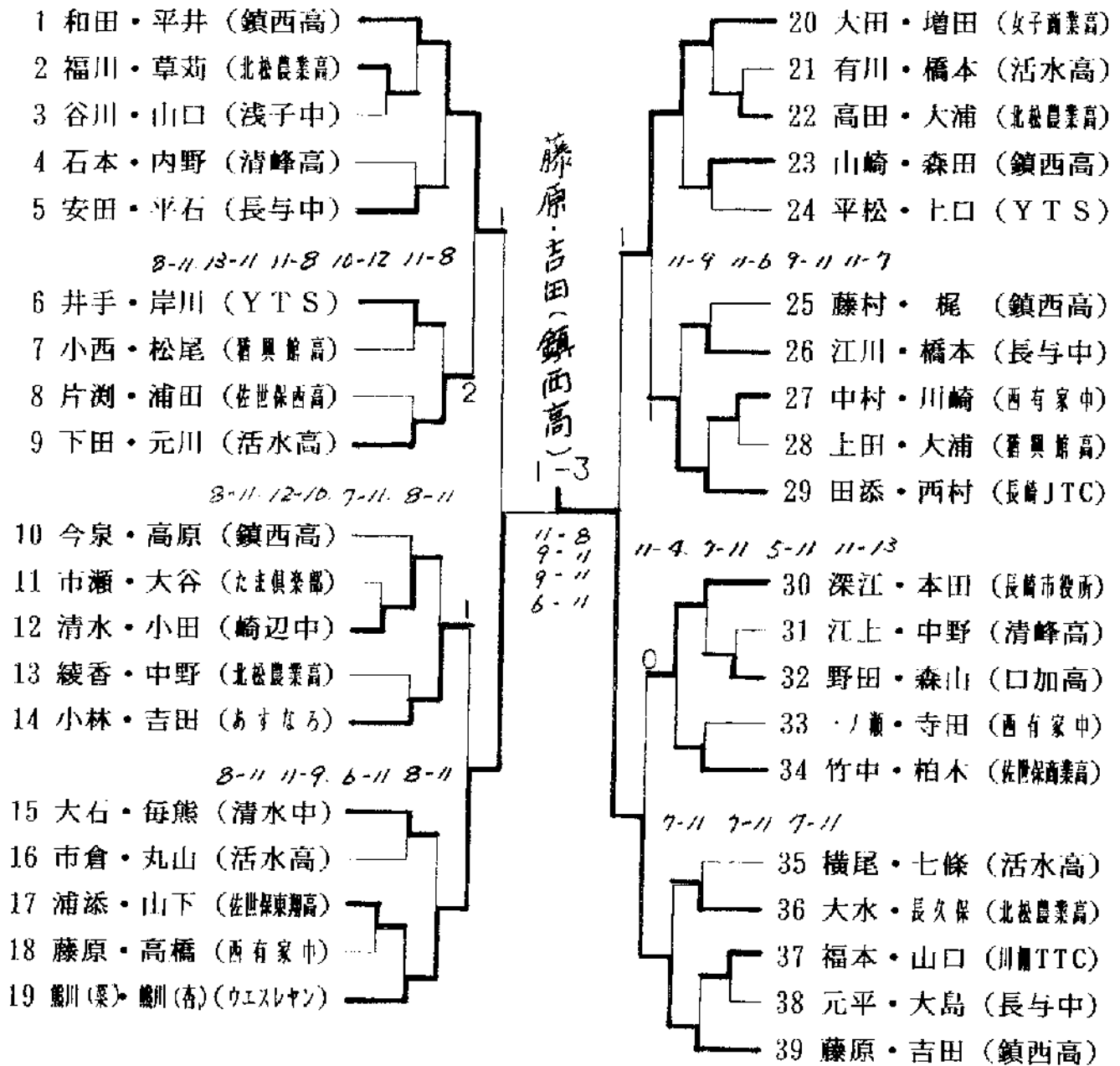
9-11 18-20, 11-9 11-4 11-7

12-10, 11-5, 11-6, 11-4

9-11, 9-11, 3-11

一般女子ダブルス

(派遣数-8)



記録

第 68 回

全九州卓球選手権大会 長崎県予選会

[年齢別の部]

競 技 種 目

- | | |
|----------------|-----------------|
| (1) 男子ダブルス | (9) 女子ダブルス |
| (2) 男子サーティ | (10) 女子サーティ |
| (3) 男子フォーティ | (11) 女子フォーティ |
| (4) 男子フィフティ | (12) 女子フィフティ |
| (5) 男子ローシックスティ | (13) 女子ローシックスティ |
| (6) 男子ハイシックスティ | (14) 女子ハイシックスティ |
| (7) 男子ローセブンティ | (15) 女子ローセブンティ |
| (8) 男子ハイセブンティ | (16) 女子ハイセブンティ |

2 0 1 4 - 1 - 2 5

佐世保市体育文化館

主 催 長崎県卓球連盟

主 管 佐世保卓球協会

第68回 全九州卓球選手権大会（年齢別の部）長崎県代表選手名簿

【シングルス（の部）】（0数字選手は、前年度ラソング選手）

長崎県卓球連盟

種別	目	氏名	所属	種別	目	氏名	所属
男子サーティ	⑤	北村和弥	栗鷹物産	女子サーティ	④	阿部美幸	大村自衛隊
	⑥	鶴田正一	S O N Y		1	古川直美	M I N T クラブ
	1	柴尾孝征	佐世保工業高専		2	村田奈子	九州松下工業
	2	田中野光	佐世保工業高専		3	古田政子	志方商店
	3	岳野裕光	岳野工業高専		4	森田雅子	岡山自動車商會
	4	太田尊論	森教長		5	野田由香	K - C R O S S
	5	宮本和也	三菱重工長崎		6	横山香織	北松クラブ
	6	橋本義人	U W T C				
男子フォート	②	山中泰史	上志佐小学校教員	女子フォート	1	浦雅子	セカンドクラブ
	⑤	鹿島健司	海白佐世保衛生隊		2	松本美智代	北松クラブ
	⑥	松浦強	南島原市役所		3	中島順子	佐世保卓研
	1	山下文	女の都病院		4	三根順子	T w i n s
	2	増田雅文	e v o		5	松永みり	北松クラブ
	3	松本秀信	十八銀行・佐世保		6	岳本真理子	K - C R O S S
	4	浦川信一	オール長大		7	山本和史	T w i n s
	5	有藤政司	オール長大		8	堀史子	佐世保卓研
男子ファイフ	1	古川泰輔	佐世保卓研	女子ファイフ	1	佐々尾由美	あすなろ
	2	梅本秀明	サンデークラブ		2	中村敏子	セカンドクラブ
	3	松山芳文	U W T C		3	山中洋美	セカンドクラブ
	4	井手口勲	卓友クラブ		4	御堂由美	親和銀行・西津早
	5	森正博	西大村中学校教員		5	山口トコ	北松クラブ
	6	平永三俊	オール長大		6	田中美智子	さざんかクラブ
	7	永吉浩	佐世保卓研		7	名島聡子	長崎クラブ
	8	下田猛	諫早卓友クラブ		8	池田由美子	北松クラブ
男子ロシタス	②	中川博昭	純心女子高校	女子ロシタス	1	松尾千秋	若葉クラブ
	⑦	大田勉	レインボークラブ		2	森尾紀美子	秋葉クラブ
	1	関納尚志	あすなろ		3	松尾洋子	セカンドクラブ
	2	楠川春好	サンデークラブ		4	伊藤るり子	M i N T クラブ
	3	平川三省	三菱重工長崎		5	今村謙子	個人（諫早）
	4	岡本義昇	レインボークラブ		6	吉村佳代子	P S T
	5	八木晶夫	サンデークラブ		7	田島康子	M i N T クラブ
	6	高橋明信	フェロス		8	森山恵利子	長崎クラブ
男子ハインダス	③	松尾實	松尾卓球	女子ハインダス	1	御原文代	ハネル会
	1	太田慈夫	加津佐クラブ		2	児玉知恵子	諫早卓愛会
	2	浜野樹一	早岐卓球		3	鈴木和子	ハイネス
	3	今村則廣	松尾卓球		4	平山好子	いさはや
	4	林田末	P S T		5	松尾ヨシエ	W e e d s
	5	吉村浩彦	P S T		6	長瀬則美	さざんかクラブ
	6	瓜生秀彦	諫早卓友クラブ		7	横田恵美子	いさはや
	7	松尾征	P S T		8	田上ヒロ子	いさはや
男子ローゼン	⑥	村井博愛	フェニックス	女子ローゼン	⑤	大石晴子	レインボークラブ
	1	藤井剛章	フェニックス		⑦	大相マサミ	諫早卓愛会
	2	宮藤義隆	佐世保ベテラン		1	北岡季子	クロバ
	3	伊本多公	フェニックス		2	寺田紀美子	レインボークラブ
	4	本多厚征	加津佐クラブ		3	山田ヒロ子	諫早卓愛会
	5	開田秀征	大村市卓球協		4	中嶋仁美	諫早卓愛会
	6	前田初祥	大村市卓球協		5	中村はるえ	もくろクラブ
	7	土屋元義	大村市卓球協		6	深川喜代美	悠々クラブ
男子ハイセフ	1	古田早南	志岐卓球	女子ハイセフ	1	松尾保子	ハーマネ
	2	田中一則	志岐卓球		2	大津リツ子	ハネル会
	3	久原真也	佐世保ベテラン		3	内藤洽子	セカンドクラブ
	4	長尾義也	北松クラブ		4	中須賀久子	あすなろ
男子エイト	1	國伊分正	上対馬クラブ	女子エイト	⑤	池内文子	レモンクラブ
	2	伊東正己	友卓球クラブ		1	大津文子	M i N T クラブ
	3	山本白	佐世保ベテラン		1	椎山瀨代	若葉クラブ
	4	青木草	友卓球クラブ		2	青木篤子	優遊クラブ

第68回 全九州卓球選手権大会（年齢別の部）長崎県代表選手名簿

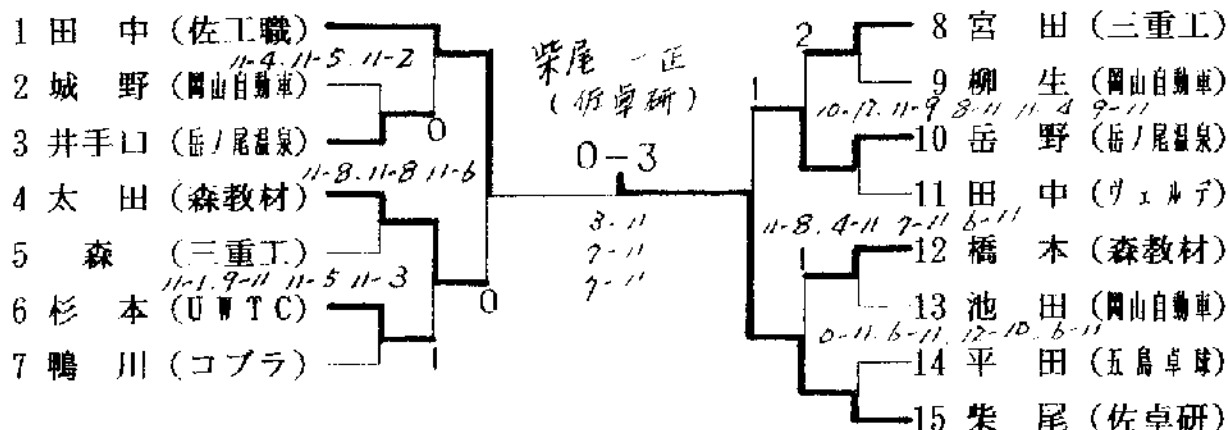
【ダブルスの部】（C数字選手は、前年度ランキング選手）

長崎県卓球連盟

種目	氏名	所属	種目	氏名	所属
男子ダブルスA 60 - 79	② 中島 健孝 司征	海自佐世保衛生隊員	女子ダブルスA 60 - 79	④ 吉村 田政 子子	志方商 九州松下工業
	1 井手口 弘幸	岳ノ尾 温泉		1 本古 山川 ゆかり	長崎ウエスレインクス大学
	2 北村 和尊 弥裕	栗鷹物産 森教材		2 野田 由香利	K-CROSS K-CROSS
	3 山本 雅義 文人	女の都病院 U W T C		3 伊藤 明香子	Teamヴェルデ 岡山自動車商會
	4 柴嶋 尾川 一龍 正也	佐世保卓研			
男子ダブルスB 80 - 99	① 山浦 麿川 泰信 史一	上志佐小學校教員 オール長	女子ダブルスB 80 - 99	1 中阿 山部 菊美 子幸	轟大村自衛隊
	1 松森 本秀 亮太郎	十八銀行・佐世保大		2 山三 本根 和順 子子	T T w i n n s
	2 有森 蘭中 啓 努輔	オール長 大 U W T C		3 堤中 邸 史博 子美	佐世保卓研
	3 松松 山浦 芳文 文強	U W T C 南島原市役所		4 松小 下林 山美 子子	ああすなろ
	4 尾小 崎山 正武 司夫	ひかりくらぶ Teamヴェル			
男子ダブルスC 100 - 119	④ 関福 納田 尚浩 志志	ああすなろ	女子ダブルスC 100 - 119	① 中浦 村敏 子子	セカンドクラブ
	1 古永 川吉 泰俊 輔浩	佐世保卓研		1 名村 島田 聡美 子子	長崎クラブ
	2 白高 倉尾 弘基 和剛	長崎県庁		2 山峰 中松 洋志 美織	セカンドクラブ
	3 久古 原田 政早 幸苗	竜巻 岐卓 球		3 松峰 尾洋 美喜 子子	セカンドクラブ
	4 竹吉 内村 直好 人孝	卓友クラブ		4 永中 石村 三富 代子	島原卓球クラブ
男子ダブルスD 120 - 139	1 太本 田多 慈公 夫昭	加津佐クラブ	女子ダブルスD 120 - 139	1 伊佐々 藤尾 るり 子子	M i N T クラブ
	2 浜中 野川 俊博 樹昭	早岐女子高		2 御児 堂玉 由知 美恵 子子	親和銀行・西諫早會
	3 姉植 川松 春重 好忠	サンデークラブ		3 江真 口弓 章都 子子	さざんかクラブ
	4 八林 木田 末昇 昇廣	サンデークラブ		4 柳森 原山 文恵 利子	ハ長ネクル會
男子ダブルスE 140 以上	③ 宮久 部原 真章 章也	佐世保ベテラン會	女子ダブルスE 140 以上	② 北山 岡田 季ヒロ 子子	クロ一早卓愛會
	1 村藤 井博 愛剛	フエニックス		1 松権 尾山 千満 秋代	若葉クラブ
	2 開土 田屋 初厚 厚義	大村市卓球協會		2 中長 嶋濱 仁則 美子	諫早卓愛會
	3 松前 尾田 秀征 征征	松尾卓球		3 小寺 川田 恵美 子子	レインボークラブ
	4 礪田 原中 祥一 元則	加津佐クラブ		4 深田 川上 喜代 美子	悠々さはら

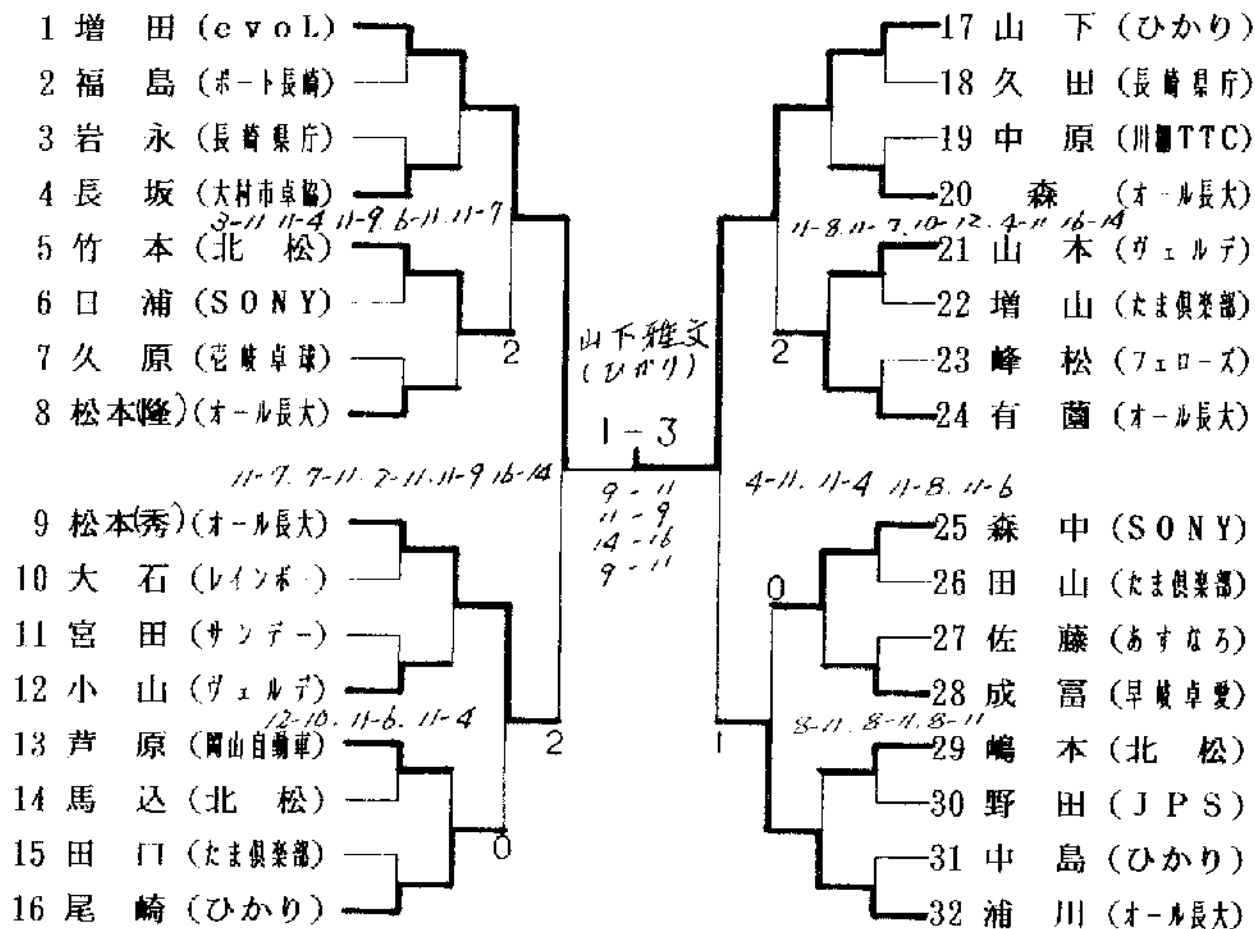
男子サーティイ

(派遣教-8)



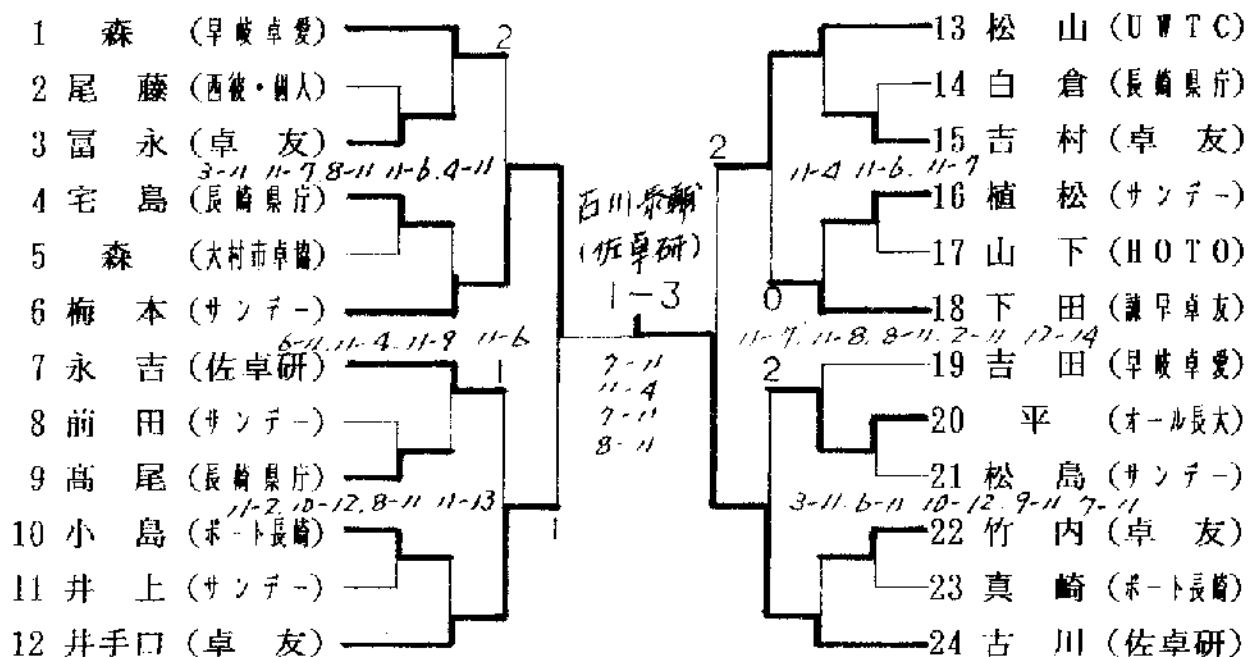
男子フォーティイ

(派遣教-8)



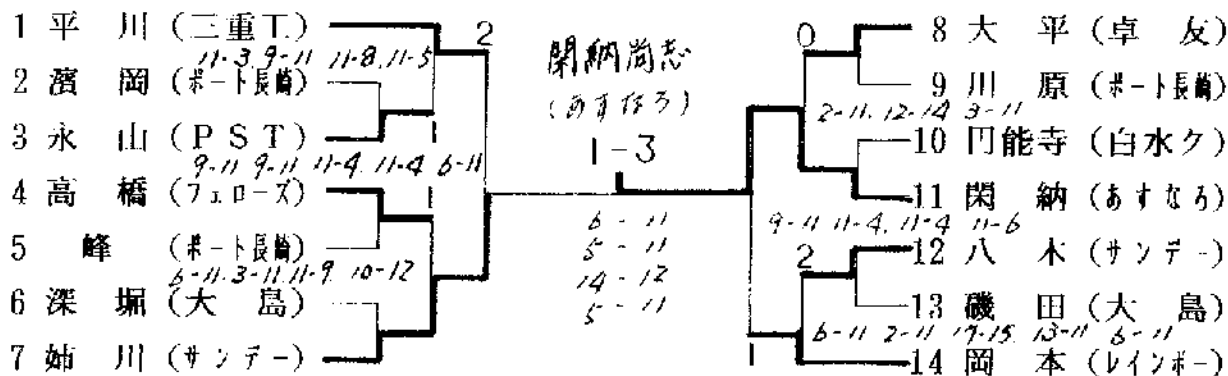
男子フィフティ

(派遣数-8)



男子ローシックスティ

(派遣数-8)



男子ハイシックスステイ

(派遣数-8)

試合順序(3名)2-3・1-3・1-2 (4名)1-4・2-3・1-3・2-4・1-2・3-4

A	浜野	林田	濱本	得点	勝率	順位
1 浜野(早岐卓愛)		3-1	3-0	4		1
2 林田(PST)	1-3		3-1	3		2
3 濱本(岡山自動車)	0-3	1-3		2		3

B	松尾	吉村	太田	川野	得点	勝率	順位
1 松尾(征)(松尾卓球)		1-3	1-3	3-0	4		3
2 吉村(PST)	3-1		1-3	3-0	5		2
3 太田(加津佐)	3-1	3-1		3-0	6		1
4 川野(赤とんぼ)	0-3	0-3	0-3		3		4

C	瓜生	松尾	今村	渡辺	得点	勝率	順位
1 瓜生(諫早卓愛)		3-1	0-3	3-1	5		2
2 松尾(PST)	1-3		1-3	3-0	4		3
3 今村(松尾卓球)	3-0	3-1		3-0	6		1
4 渡辺(PST)	1-3	0-3	0-3		3		4

順位決定リーグ

(1位グループ)

	浜野	太田	今村	得点	勝率	順位
A-1 浜野(早岐卓愛)		2-3	3-1	3		2
B-1 太田(加津佐)	3-2		3-1	4		1
C-1 今村(松尾卓球)	1-3	1-3		2		3

(2位グループ)

	林田	吉村	瓜生	得点	勝率	順位
A-2 林田(PST)		3-1	3-1	4		1
B-2 吉村(PST)	1-3		3-1	3		2
C-2 瓜生(諫早卓愛)	1-3	1-3		2		3

(3位グループ)

	濱本	松尾(征)	松尾	得点	勝率	順位
A-3 濱本(岡山自動車)		0-3	0-3	2		3
B-3 松尾(松尾卓球)	3-0		1-3	3		2
C-3 松尾(PST)	3-0	0-1		4		1

男子ローゼンティ

(派遣数-8)

試合順序(3名)2-3・1-3・1-2 (4名)1-4・2-3・1-3・2-4・1-2・3-4

A	藤井	前田	宮崎	得点	勝率	順位
1 藤井 (フェニックス)		3 - 2	3 - 0	4		1
2 前田 (松尾卓球)	2 - 3		3 - 0	3		2
3 宮崎 (木曜会)	0 - 3	0 - 3		2		3

B	開田	伊藤	榊原	山高	得点	勝率	順位
1 開田 (大村市卓球)		0 - 3	3 - 0	3 - 0	5		2
2 伊藤 (フェローズ)	3 - 0		3 - 1	0 - 3	5		1
3 榊原 (加津佐)	0 - 3	1 - 3		3 - 2	4		3
4 山高 (佐卓研)	0 - 3	3 - 0	2 - 3		4		4

C	宮部	本多	土屋	得点	勝率	順位
1 宮部 (佐世保バ)		3 - 0	3 - 0	4		1
2 本多 (加津佐)	0 - 3		3 - 1	3		2
3 土屋 (大村市卓球)	0 - 3	1 - 3		2		3

順位決定リーグ

(1位グループ)

	藤井	伊藤	宮部	得点	勝率	順位
A-1 藤井 (フェニックス)		3 - 1	3 - 0	4		1
B-1 伊藤 (フェローズ)	1 - 3		1 - 3	2		3
C-1 宮部 (佐世保バ)	0 - 3	3 - 1		3		2

(2位グループ)

	前田	開田	本多	得点	勝率	順位
A-2 前田 (松尾卓球)		0 - 3	3 - 0	3	0.95	3
B-2 開田 (大村市卓球)	3 - 0		0 - 3	3	1.01	2
C-2 本多 (加津佐)	0 - 3	3 - 0		3	1.03	1

(3位グループ)

	宮崎	榊原	土屋	得点	勝率	順位
A-3 宮崎 (木曜会)		0 - 3	1 - 3	2		3
B-3 榊原 (加津佐)	3 - 0		0 - 3	3		2
C-3 土屋 (大村市卓球)	3 - 1	3 - 0		4		1

男子ハイセブンティ

(派遣数-8)

試合順序(3名) 2-3・1-3・1-2

A	長尾	田中	三岳	得点	勝率	順位
1 長尾(北松)		2 - 3	3 - 1	3		2
2 田中(口之津)	3 - 2		3 - 0	4		1
3 三岳(大島)	1 - 3	0 - 3		2		3

B	久原	江川	古田	得点	勝率	順位
1 久原(佐世保)		3 - 0	1 - 3	3		2
2 江川(鶴人・諫早)	0 - 3		0 - 3	2		3
3 古田(壺岐)	3 - 1	3 - 0		4		1

- 1・2位決定戦 A-1 田中(口之津) 0 - 3 B-1 古田(壺岐)
 3・4位決定戦 A-2 長尾(北松) 0 - 3 B-2 久原(佐世保)
 5・6位決定戦 A-3 三岳(大島) 0 - 3 B-3 江川(諫早)

男子ダブルスA (60~79)

(派遣数-4)

試合順序 (4名) 1-4・2-3・1-3・2-4・1-2・3-4

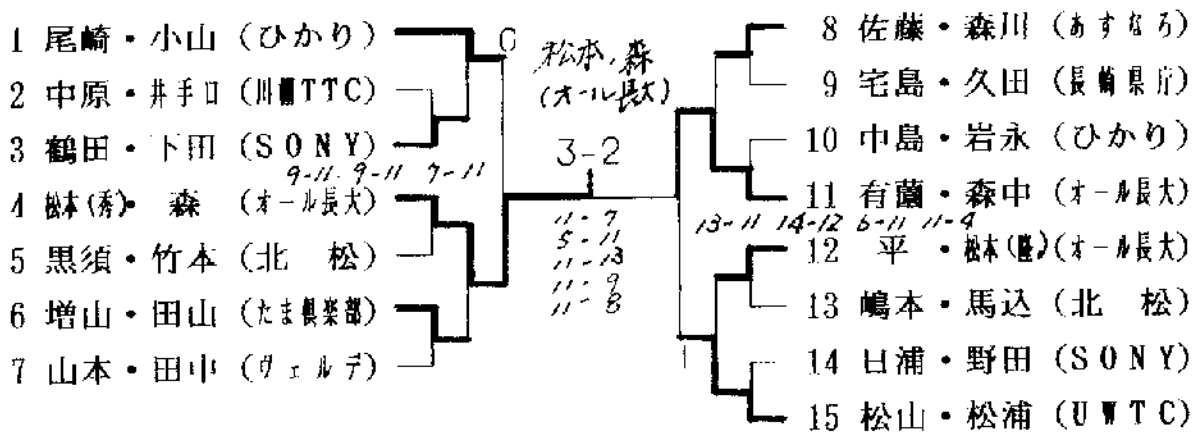
A	太田・北村	山下・杉本	芦原・池田	森・國重	得点	勝率	順位
1 太田・北村 (森教材)	/	3-0	3-0	—	4		1
2 山下・杉本 (ひかり)	0-3	/	3-1	—	3		2
3 芦原・池田 (関山自動車)	0-3	1-3	/	—	2		3
4 森・國重 (三重王)	—	—	—	/			

B	井手口・岳野	宮田・橋本	柴尾・鴨川	城野・柳生	得点	勝率	順位
1 井手口・岳野 (岳ノ尾温泉)	/	3-1	3-2	3-1	6		1
2 宮田・橋本 (三重工)	1-3	/	2-3	3-2	4		3
3 柴尾・鴨川 (佐卓研)	2-3	3-2	/	3-1	5		2
4 城野・柳生 (関山自動車)	1-3	2-3	1-3	/	3		4

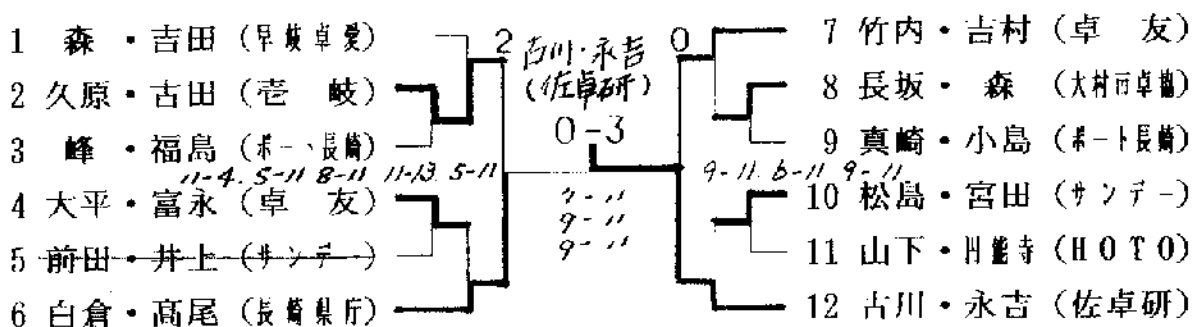
1・2位決定戦 A-1 太田・北村 (森教材) 1-3 B-1 井手口・岳野 (岳ノ尾温泉)

3・4位決定戦 A-2 山下・杉本 (ひかり) 3-1 B-2 柴尾・鴨川 (佐卓研)

男子ダブルスB (80~99) (派遣数-4)



男子ダブルスC (100~119) (派遣数-4)



男子ダブルス D (120~139)

(派遣数 - 4)

試合順序 (3名) 2-3・1-3・1-2 (4名) 1-4・2-3・1-3・2-4・1-2・3-4

A	浜野・中川	吉村・松尾	八木・林田	得点	勝率	順位
1 浜野・中川 (早稲卓球)	/	3 - 0	3 - 0	4		1
2 吉村・松尾 (PST)	0 - 3	/	0 - 3	2		3
3 八木・林田 (サンデー)	0 - 3	3 - 0	/	3		2

B	松尾・梅本	姉川・植松	太田・本多	永山・渡辺	得点	勝率	順位
1 松尾・梅本 (松尾卓球)	/	2 - 3	1 - 3	3 - 0	4		3
2 姉川・植松 (サンデー)	3 - 2	/	1 - 3	3 - 1	5		2
3 太田・本多 (加津佐)	3 - 1	3 - 1	/	3 - 0	6		1
4 永山・渡辺 (PST)	0 - 3	1 - 3	0 - 3	/	3		4

1・2位決定戦 A-1 浜野・中川 (早稲卓球) 0 - 3 B-1 太田・本多 (加津佐)
 3・4位決定戦 A-2 八木・林田 (サンデー) 2 - 3 B-2 姉川・植松 (サンデー)

男子ダブルス E (140以上)

(派遣数 - 4)

A	村・藤井	榊原・田中	今村・江川	得点	勝率	順位
1 村・藤井 (フェニックス)	/	3 - 0	3 - 0	4		1
2 榊原・田中 (加津佐)	0 - 3	/	3 - 1	3		2
3 今村・江川 (松尾卓球)	0 - 3	1 - 3	/	2		3

B	伊藤・山高	開田・土屋	松尾・前田	三岳・深堀	得点	勝率	順位
1 伊藤・山高 (フェローズ)	/	2 - 3	0 - 3	3 - 0	4		3
2 開田・土屋 (大村市卓球)	3 - 2	/	3 - 1	3 - 0	6		1
3 松尾・前田 (松尾卓球)	3 - 0	1 - 3	/	3 - 0	5		2
4 三岳・深堀 (大島)	0 - 3	0 - 3	0 - 3	/	3		4

1・2位決定戦 A-1 村・藤井 (フェニックス) 3 - 0 B-1 開田・土屋 (大村市卓球)
 3・4位決定戦 A-2 榊原・田中 (加津佐) 1 - 3 B-2 松尾・前田 (松尾卓球)

女子サーティ

(派遣数-8)

試合順序 (3名) 2-3・1-3・1-2

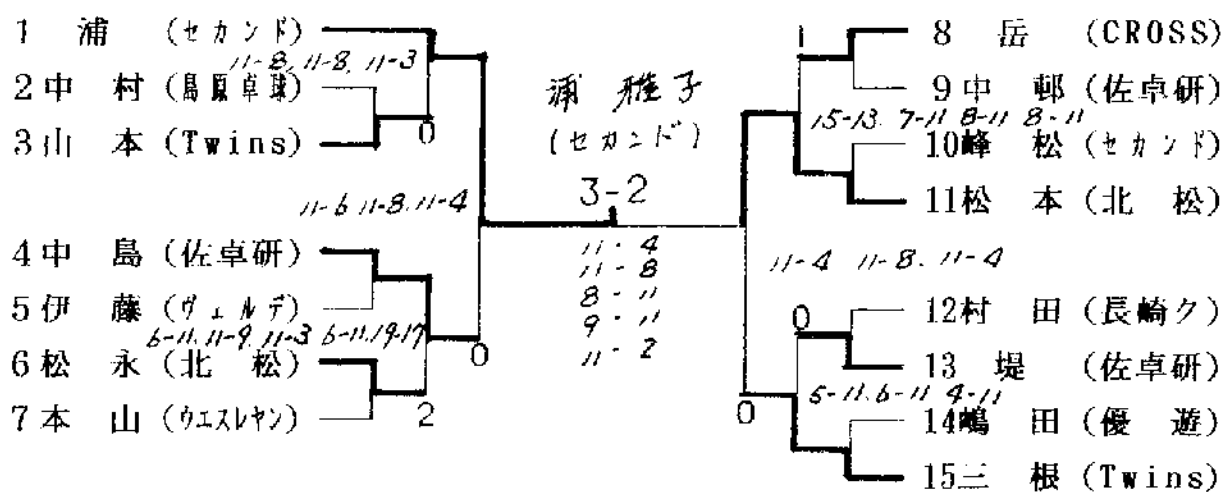
A	吉田	横山	古川	得点	勝率	順位
1 吉田 (若葉)		3 - 0	2 - 3	3		2
2 横山 (北松)	0 - 3		0 - 3	2		3
3 古川 (MINT)	3 - 2	3 - 0		4		1

B	森	村田	野田	得点	勝率	順位
1 森 (岡山自動車)		2 - 3	3 - 2	3		2
2 村田 (タクファミ)	3 - 2		3 - 0	4		1
3 野田 (CROSS)	2 - 3	0 - 3		2		3

- 1・2位決定戦 A-1 古川 (MINT) 3 - 0 B-1 村田 (タクファミ)
 3・4位決定戦 A-2 吉田 (若葉) 3 - 1 B-2 森 (岡山自動車)
 5・6位決定戦 A-3 横山 (北松) 1 - 3 B-3 野田 (CROSS)

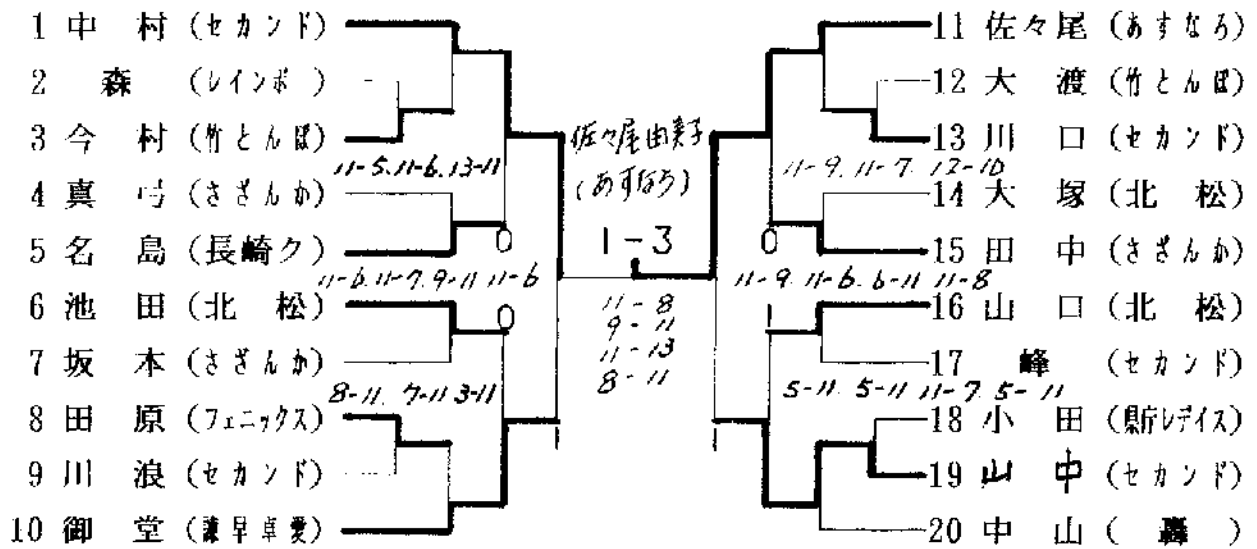
女子フォーティ

(派遣数-8)



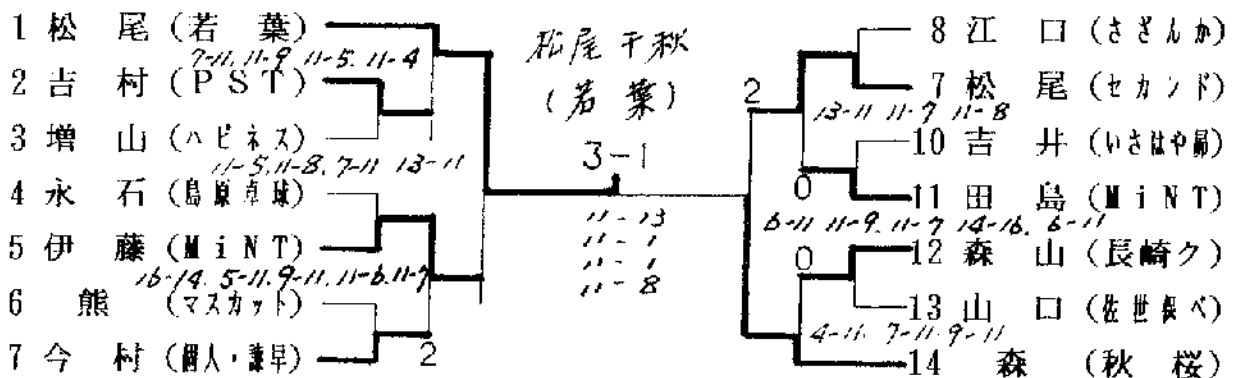
女子フィフティ

(派遣数-8)



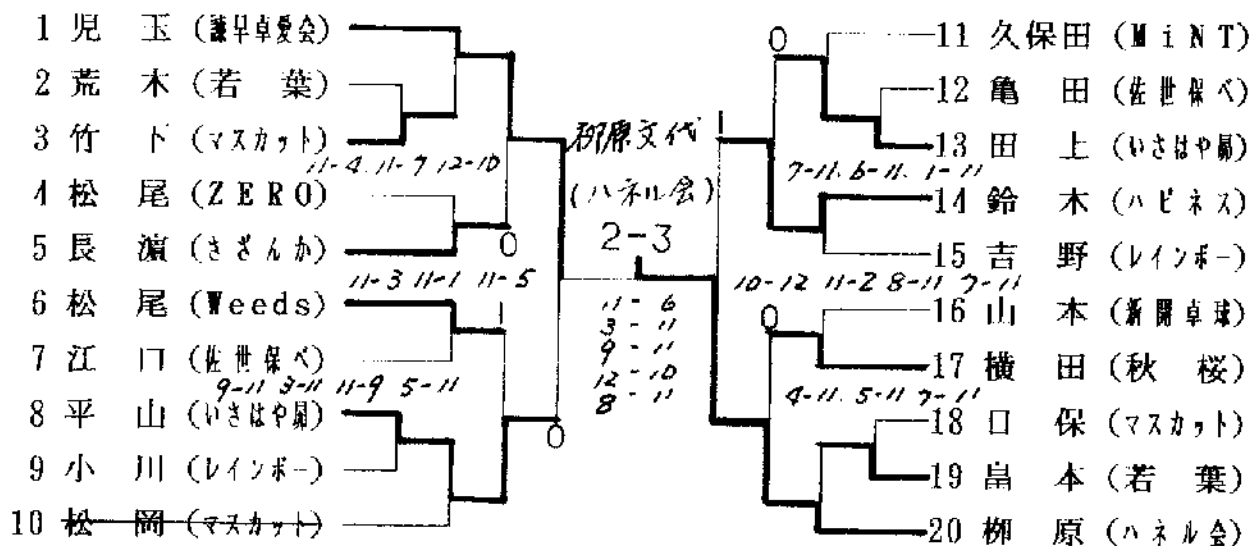
女子ローシックスステイ

(派遣数-8)



女子ハイシックスステイ

(派遣数-8)



女子ローゼンティ (派遣数-8)

試合順序 (4名) 1-4・2-3・1-3・2-4・1-2・3-4

A	北岡	中嶋	中村	田中	得点	勝率	順位
1 北岡 (クローバー)		3-1	3-0	3-0	6		1
2 中嶋 (謙早卓愛会)	1-3		3-0	3-0	5		2
3 中村 (もくよう会)	0-3	0-3		3-0	4		3
4 田中 (若葉)	0-3	0-3	0-3		3		4

B	山田	深川	入江	寺田	得点	勝率	順位
1 山田 (謙早卓愛会)		3-0	3-0	2-3	5		2
2 深川 (悠々)	0-3		3-0	2-3	4		3
3 入江 (松尾卓球)	0-3	0-3		3-2	4		4
4 寺田 (レインボー)	3-2	3-2	2-3		5		1

1・2位決定戦 A-1 北岡 (クローバー) 3-0 B-1 寺田 (レインボー)

3・4位決定戦 A-2 中嶋 (謙早卓愛) 0-3 B-2 山田 (謙早卓愛)

5・6位決定戦 A-3 中村 (もくよう会) 3-0 B-3 深川 (悠々)

7・8位決定戦 A-4 田中 (若葉) 0-3 B-4 入江 (松尾卓球)

女子ハイゼンティ (派遣数-8)

A	中須賀	大津	木下	池内	得点	勝率	順位
1 中須賀 (あすなろ)		1-3	---	3-0	3		2
2 大津 (ハネル会)	3-1		---	3-0	4		1
3 木下 (セカンド)	---	---		---	---		---
4 池内 (レモン)	0-3	0-3	---		2		3

B	松尾	大津	内藤	白川	得点	勝率	順位
1 松尾 (ハーモニー)		2-3	3-0	3-0	5		1
2 大津 (MINT)	3-2		1-3	2-3	4		4
3 内藤 (セカンド)	0-3	3-1		3-2	5		2
4 白川 (謙早卓愛会)	0-3	3-2	2-3		4		3

1・2位決定戦 A-1 大津 (ハネル会) 0-3 B-1 松尾 (ハーモニー)

3・4位決定戦 A-2 中須賀 (あすなろ) 0-3 B-2 内藤 (セカンド)

5・6位決定戦 A-3 池内 (レモン) 0-3 B-3 白川 (謙早卓愛)

7・8位決定戦 A-4 () - B-4 大津 (MINT)

女子ダブルス A (60~79)

(派遣数-4)

試合順序 (3名) 2-3・1-3・1-2

A	野田・岳	伊藤・森	本山・古川	得点	勝率	順位
1 野田・岳 (CROSS)	/	3 - 2	0 - 3	3		2
2 伊藤・森 (ヴェルテ)	2 - 3	/	0 - 3	2		3
3 本山・古川 (ウェルヤン)	3 - 0	3 - 0	/	4		1

女子ダブルス B (80~99)

(派遣数-4)

試合順序 (3名) 2-3・1-3・1-2

A	中山・阿部	池田・横山	堤・中村	得点	勝率	順位
1 中山・阿部 (轟)	/	3 - 0	3 - 2	4		1
2 池田・横山 (北松)	0 - 3	/	1 - 3	2		3
3 堤・中村 (佐卓研)	2 - 3	3 - 1	/	3		2

B	松本・中島	山本・三根	松下・小林	得点	勝率	順位
1 松本・中島 (北松)	/	1 - 3	0 - 3	2		3
2 山本・三根 (Twins)	3 - 1	/	3 - 0	4		1
3 松下・小林 (あすなろ)	3 - 0	0 - 3	/	3		2

1・2位決定 A-1 中山・阿部 (轟) 3-0 B-1 山本・三根 (Twins)
 3・4位決定 A-2 堤・中村 (佐卓研) 3-0 B-2 松下・小林 (あすなろ)

女子ダブルスC (100~119)

(派遣数-4)

1 名島・村田 (長崎ク) 2 浦川・福島 (セカンド) 3 田原・小林 (フェニックス) 4 渡辺・大家 (セカンド) 5 畑(曲)・畑(龍) (レインボー) 6 松尾・峰 (セカンド)	名島・村田 (長崎ク) 3-2 11-6, 11-5, 10-12, 11-8 10-12 6-11 11-7 11-9 11-5	7 田中・坂本 (さざんか) 8 川口・川浪 (セカンド) 9 永石・中村 (島原卓球) 10 山中・峰松 (セカンド) 11 今村・大渡 (竹とんぼ) 12 大塚・山口 (北松)
---------------------------------------------------------------------------------------------------------------	-------------------------------------------------------------------------------------------	-----------------------------------------------------------------------------------------------------------

女子ダブルスD (120~139)

(派遣数-4)

1 御堂・児玉 (謙卓卓球会) 2 江口・山口 (世保バ) 3 森・吉野 (レインボー) 4 田島・久保田 (MiNT) 5 小田・三輪 (県庁レディス) 6 松田・竹下 (マスカット) 7 入江・今村 (松尾卓球) 8 柳原・森山 (ハネル会)	伊藤・佐々木 (MiNT) 2-3 11-13, 11-7, 14-12, 11-2 11-6 11-9 12-14 9-11 8-	9 伊藤・佐々木 (MiNT) 10 畠本・亀田 (若葉) 11 平山・吉井 (いさはや脚) 12 増山・鈴木 (ハビネス) 13 江口・真弓 (さざんか) 14 森・横田 (秋桜) 15 熊・日保 (マスカット) 16 山本・松尾 (新開卓球)
--------------------------------------------------------------------------------------------------------------------------------------------------	--------------------------------------------------------------------------------------------	--------------------------------------------------------------------------------------------------------------------------------------------------

女子ダブルスE (140以上)

(派遣数-4)

試合順序 (3名) 2-3・1-3・1-2

A	中嶋・長濱	荒木・田中	大津・中須賀	得点	勝率	順位
1 中嶋・長濱 (謙卓卓球会)	3	0	3	1		1
2 荒木・田中 (若葉)	0	3	3	0		2
3 大津・中須賀 (MiNT)	1	3	0	3		3

B	木下・内藤	深川・田上	小川・寺田	得点	勝率	順位
1 木下・内藤 (セカンド)	3	1	3	1		2
2 深川・田上 (悠々)	1	3	3	1		1
3 小川・寺田 (レインボー)	3	1	2	2		

C	松尾・椎山	松尾・大津	中村・松尾	得点	勝率	順位
1 松尾・椎山 (若葉)	3	1	3	2		1
2 松尾・大津 (ハモニー)	1	3	0	3		3
3 中村・松尾 (もくよう会)	2	3	3	0		2

順位決定リーグ (1位グループ)

順位決定リーグ (1位グループ)	中嶋・長濱	小川・寺田	松尾・椎山	得点	勝率	順位
1 中嶋・長濱 (謙卓卓球会)	3	0	1	3		2
2 小川・寺田 (レインボー)	0	3	2	3		3
3 松尾・椎山 (若葉)	3	1	4	2		1

順位決定リーグ (2位グループ)

順位決定リーグ (2位グループ)	荒木・田中	深川・田上	中村・松尾	得点	勝率	順位
1 荒木・田中 (若葉)	0	3	0	3		3
2 深川・田上 (悠々)	3	0	3	2		1
3 中村・松尾 (もくよう会)	3	0	3	2		2